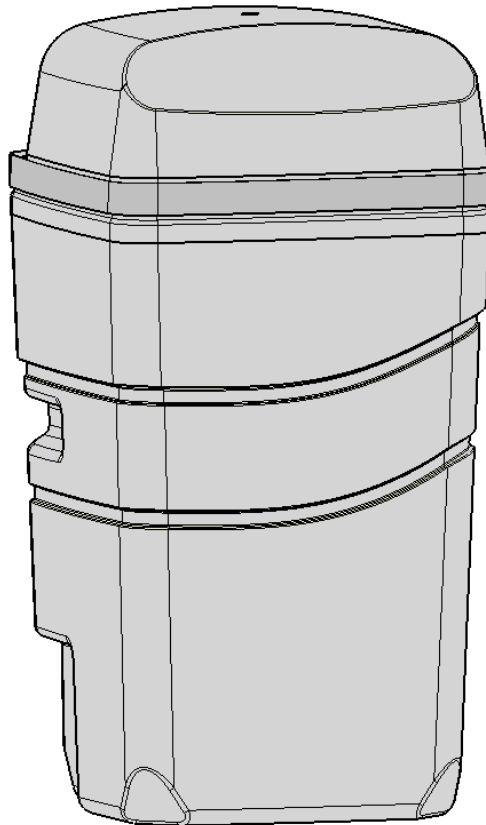




## AQUABOX 350 - 400



**E**

**F**

**GB**

**I**

**E Manual de instrucciones**

**F Manuel d'instructions**

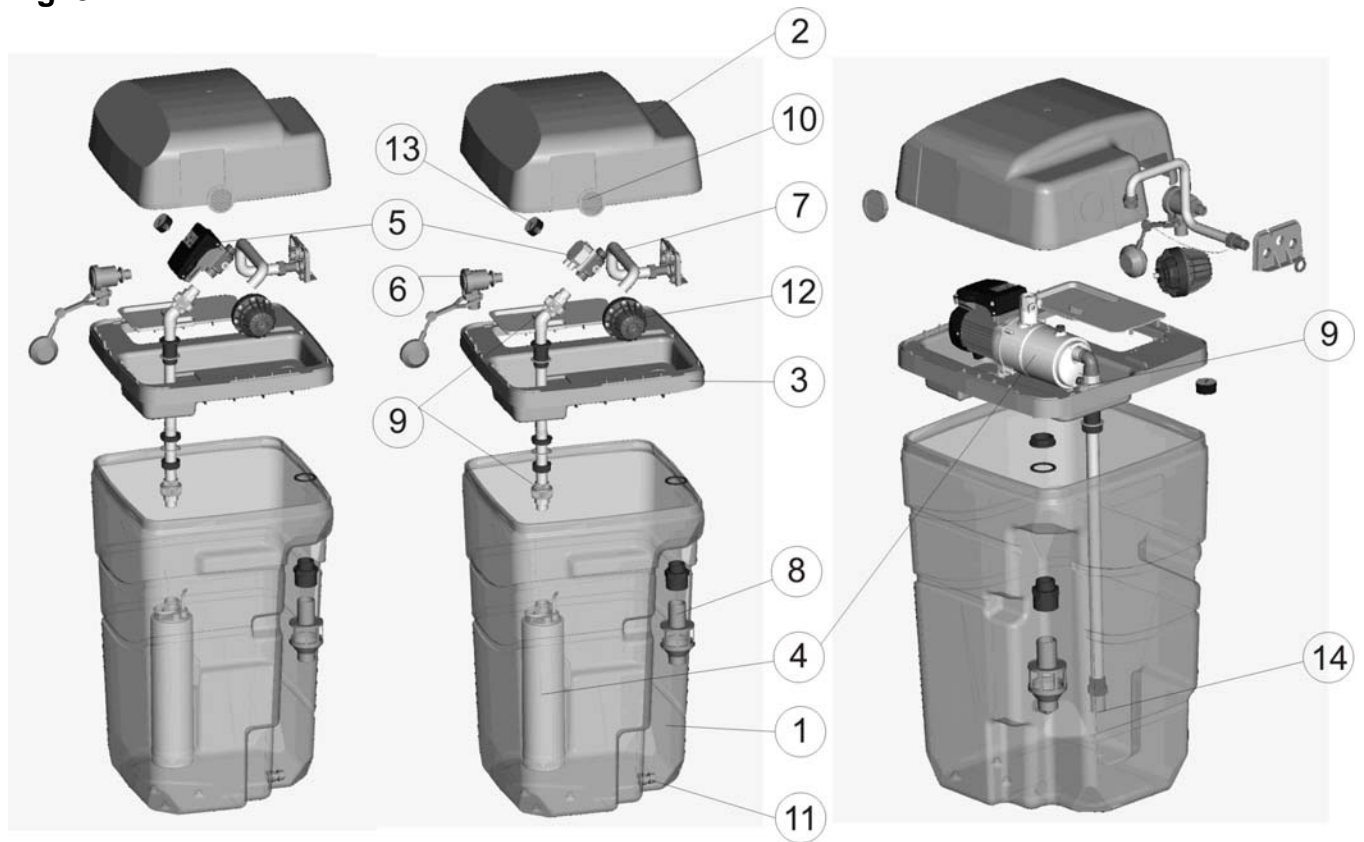
**GB Operating instructions**

**I Manuale di istruzioni**



## AQUABOX 350 - 400

Fig. 3



E	F	GB	I
1. Depósito	Cuve	Tank	Serbatoio
2. Tapa	Couvercle	Cover	Coperchio
3. Bandeja	Plateau	Tape	Vassoio
4. Bomba	Pompe	Pump	Pompa
5. Kit	Kit	Kit	Kit
6. Flotador	Flotteur	Ball cock	Gallegiante
7. Malla flexible	Manchette flexible	Flexible hose	Rete flessibile
8. Conexión rebosadero	Raccordement évacuation	Overflow connection	Collegamento troppopieno
9. Enlace 3	Connexion rapide	Fittings	Collegamento 3
10. Rejilla ventilación	Grille ventilation	Aeration screen	Griglia di ventilazione
11. Vaciado	Vidange	Draining	Scarico
12. Kit pres	Kit pres	Kit pres	Kit pres
13. Manómetro	Manomètre	Pressure gauge	Manometro
14. Filtro aspiración	Filtre aspiration	Suction filter	Filtro aspirazione

---

# AQUABOX 350 - 400

- 0. Índice
- 1. Seguridad
  - 1.1. Consejos básicos para la seguridad y prevención de daños
  - 1.2. Inspección preliminar
- 2. Características generales
  - 2.1. Introducción
  - 2.2. Características técnicas
  - 2.3. Componentes principales
- 3. Instalación
  - 3.1. Instalación Hidráulica
    - 3.1.1. Instalación de una Hidrosfera
  - 3.2. Instalación Eléctrica
- 4. Puesta en marcha y funcionamiento
- 5. Reparación y mantenimiento
  - 5.1. Substitución de la bomba
  - 5.2. Substitución del Kit de Presión
  - 5.3. Substitución de la válvula de entrada
  - 5.4. Mantenimiento
- 6. Posibles problemas, causas y soluciones
- 7. Transporte y almacenamiento
- 8. Gestión de residuos
- 9. Dimensiones y pesos
- 10. AQUABOX 400 - Instalación de las cisternas
- 11. Declaración de conformidad

Las imágenes que se muestran en este manual puede que no se correspondan fielmente con el producto entregado.

---

# AQUABOX 350 - 400

- 0. Index
- 1. Sécurité
  - 1.1. Conseils élémentaires pour la sécurité et la prévention des dommages
  - 1.2. Inspection préliminaire
- 2. Généralités
  - 2.1. Introduction
  - 2.2. Caractéristiques techniques
- 3. Installation
  - 3.1. Installation hydraulique
    - 3.1.1. Installation d'un réservoir à vessie
  - 3.2. Installation électrique
- 4. Mise en marche et fonctionnement
- 5. Réparation et entretien
  - 5.1. Remplacement de la pompe
  - 5.2. Remplacement du kit de pression
  - 5.3. Remplacement de la vanne d'entrée
  - 5.4. Entretien
- 6. Problèmes éventuels, causes et solutions
- 7. Transport et stockage
- 8. Elimination
- 9. Dimensions et poids
- 10. AQUABOX 400 - Assemblage des cuves
- 11. Déclaration de conformité

Les illustrations de ce manuel peuvent ne pas correspondre exactement au produit livré.

---

# AQUABOX 350 - 400

- 0. Contents**
- 1. Safety**
  - 1.1. Basic advice on safety and damage prevention**
  - 1.2. Preliminary inspection**
- 2. General overview**
  - 2.1. Introduction**
  - 2.2. Technical features**
  - 2.3. Main components**
- 3. Installation**
  - 3.1. Hydraulic Installation**
    - 3.1.1. Installation of a Hydrosphere**
  - 3.2. Electrical Installation**
- 4. Start up and operation**
- 5. Repair and maintenance**
  - 5.1. Pump replacement**
  - 5.2. Pressure kit replacement**
  - 5.3. Inter valve replacement**
  - 5.4. Maintenance**
- 6. Possible problems, causes and solutions**
- 7. Transport and storage**
- 8. Disposal**
- 9. Dimensions and weight**
- 10. AQUABOX 400 - Tanks assembly**
- 11. Declaration of conformity**

The images shown in this manual may not correspond exactly to the delivered product.

---

# AQUABOX 350 - 400

- 0. **Indice**
- 1. **Sicurezza**
  - 1.1. **Consigli di base per la sicurezza e la prevenzione di danni**
  - 1.2. **Ispezione preliminare**
- 2. **Caratteristiche generali**
  - 2.1. **Introduzione**
  - 2.2. **Caratteristiche tecniche**
  - 2.3. **Componenti principali**
- 3. **Installazione**
  - 3.1. **Installazione idraulica**
    - 3.1.1. **Installazione di una idrosfera**
  - 3.2. **Installazione elettrica**
- 4. **Avvio e funzionamento**
- 5. **Riparazione e manutenzione**
  - 5.1. **Sostituzione della pompa**
  - 5.2. **Sostituzione del kit di pressione**
  - 5.3. **Sostituzione della valvola di ingresso**
  - 5.4. **Manutenzione**
- 6. **Possibili problemi, cause e soluzioni**
- 7. **Trasporto e stoccaggio**
- 8. **Gestione dei residui**
- 9. **Dimensioni e peso**
- 10. **AQUABOX 400 - Installazione delle cisterne**
- 11. **Dichiarazione di conformità**

Le immagini di questo manuale potrebbero non corrispondere esattamente con il prodotto consegnato.

# 1.- SEGURIDAD / SÉCURITÉ / SAFETY / SICUREZZA


**E** - Advertencia para la seguridad de personas y objetos.


**F** - Avertissement concernant la sécurité des personnes et des biens.


**GB** - Safety warning for people and objects.

**I** - Avviso relativo alla sicurezza di persone e oggetti.

**E** - La siguiente simbología  junto a un párrafo, indica la posibilidad de peligro como consecuencia de no respetar las prescripciones correspondientes.

**F** - Les symboles suivants  accolés à un paragraphe indiquent un danger potentiel en cas de non-respect des consignes correspondantes.

**GB** - The following symbols  alongside a paragraph indicate the possibility of danger as a consequence of not complying with the corresponding specifications.

**I** - Quando un paragrafo è associato ad uno dei seguenti simboli , il mancato rispetto delle corrispondenti prescrizioni può comportare una situazione di pericolo.

## **E - PELIGRO**

La no advertencia de esta prescripción comporta un riesgo de electrocución.

## **F - DANGER**

Le non respect de cette consigne entraîne des risques d'électrocution.

## **GB - DANGER**

Risk of electrocution in the event of non-compliance with this specification.

## **I - PERICOLO**

La mancata osservanza di questa prescrizione comporta il rischio di scossa elettrica.



## **E - PELIGRO**

La no advertencia de esta prescripción comporta un riesgo de daño a las personas.

## **F - DANGER**

Le non respect de cette consigne entraîne des risques de blessures.

## **GB - DANGER**

Risk of injury in the event of non-compliance with this specification.

## **I - PERICOLO**

La mancata osservanza di questa prescrizione comporta il rischio di danni a persone.



## **E - ATENCIÓN**

La no advertencia de esta prescripción comporta un riesgo de daños al equipo o a la instalación.

## **F - ATTENTION**

Le non respect de cette consigne entraîne des risques de dommages aux équipements ou à l'installation.

## **GB - DANGER**

Risk of damage to the equipment or the installation in the event of non-compliance with this specification.

## **I - ATTENZIONE**

La mancata osservanza di questa prescrizione comporta il rischio di danni all'apparecchiatura o all'impianto.





## 1.1 E - CONSEJOS BÁSICOS PARA LA SEGURIDAD Y PREVENCIÓN DE DAÑOS F - CONSEILS ÉLÉMENTAIRES POUR LA SÉCURITÉ ET LA PRÉVENTION DES DOMMAGES GB - BASIC ADVICE ON SAFETY AND DAMAGE PREVENTION I - CONSIGLI DI BASE PER LA SICUREZZA E LA PREVENZIONE DI DANNI

### E - ATENCIÓN leer atentamente.

Leer atentamente las instrucciones antes de instalar o utilizar cualquier modelo de AQUABOX.

### F - ATTENTION : lisez attentivement ce qui suit.

Lisez attentivement les instructions avant l'installation ou l'utilisation de tout modèle d'AQUABOX.

### GB - CAUTION, read carefully.

Read the instructions carefully before installing or using any AQUABOX model.

### I - ATTENZIONE leggere attentamente.

Leggere attentamente le istruzioni prima di installare o utilizzare qualsiasi modello di AQUABOX.



### E - PELIGRO riesgo de electrocución.

Tomar las máximas precauciones al manipular cualquier modelo de AQUABOX, ya que estos están conectados a la red eléctrica y contiene agua (altamente transmisora de la electricidad).

### F - DANGER : risque d'électrocution.

Prenez les plus grandes précautions en manipulant les modules AQUABOX, car ils sont raccordés au secteur et contiennent de l'eau (bon conducteur de l'électricité).

### GB - DANGER, electrocution risk.

Take the maximum precautions when handling the AQUABOX models, as these are connected to the electrical supply and contain water (a good conductor of electricity).

### I - PERICOLO rischio di scossa elettrica.

Adottare le massime precauzioni nel maneggiare qualsiasi modello di AQUABOX, in quanto il sistema è collegato alla rete elettrica e contiene acqua (ottimo conduttore di elettricità).



### E - PROHIBIDO manipular o reparar.

Las manipulaciones o reparaciones solo pueden hacerse en servicios técnicos oficiales. El usuario solo podrá hacer las manipulaciones indicadas en este manual.

El fabricante no se responsabiliza de otras manipulaciones que pueda hacer el usuario.

### F - DEFENSE d'intervenir et d'effectuer des réparations.

Les manipulations ou réparations ne peuvent être effectuées qu'au sein de services techniques officiels.

L'utilisateur ne pourra effectuer que les opérations indiquées dans ce manuel.

Le fabricant décline toute responsabilité pour toute autre manipulation effectuée par l'utilisateur.

### GB - DO NOT manipulate or repair.

Manipulations or repairs must only be performed by the official technical services.

The user may only perform the manipulations indicated in this manual.

The manufacturer is not responsible for other manipulations performed by the user.

### I - PROIBITO effettuare interventi o riparazioni.

Eventuali interventi o riparazioni possono essere effettuati solamente presso l'assistenza tecnica ufficiale.

L'utente potrà effettuare soltanto le operazioni indicate in questo manuale.

Il produttore declina qualsiasi responsabilità in caso di altre operazioni effettuate dall'utente.



### **E - ATENCIÓN periodos de no utilización**

Cuando se prevean periodos de tiempo sin utilización, desconectar la toma de corriente de su base, y vaciar el depósito.

### **F - ATTENTION : périodes de non utilisation**

Lorsque vous envisagez des périodes sans utilisation, débranchez la prise de courant de la base et videz le réservoir.

### **GB - CAUTION: periods of non-use**

When periods of non-use are foreseen, disconnect the current plug from the base and empty the tank.

### **I - ATTENZIONE periodi di non utilizzo**

Se si prevede di non utilizzare l'apparecchiatura per un certo periodo, disconnettere la presa di corrente dalla base e svuotare il serbatoio.



### **E - PELIGRO cable alimentación**

Colocar el cable de alimentación de manera que no se pueda pisar, perforar, o dañar con cualquier objeto situado a su alrededor.

### **F - DANGER : câble d'alimentation**

Disposez le câble d'alimentation de manière à ce qu'il ne puisse être piétiné, perforé, ou endommagé par un objet situé à proximité.

### **GB - DANGER supply cable**

Position the supply cable so that it cannot be stepped on, perforated or damaged by any object located close to it.

### **I - PERICOLO cavo di alimentazione**

Collocare il cavo di alimentazione in modo che non venga pestato, perforato o danneggiato con oggetti vicini.



### **E - ATENCIÓN limpieza**

Limpiar siempre con un paño humedecido con una solución de jabón neutro. No utilizar productos que contengan disolventes o ácidos.

### **F - ATTENTION: nettoyage**

Nettoyez l'appareil uniquement avec un chiffon humidifié avec une solution de savon neutre. N'utilisez pas de produits contenant des dissolvants ou acides.

### **GB - CAUTION: cleaning**

Always clean with a damp cloth and a neutral soap solution. Do not use products that contain solvents or acids.

### **I - ATTENZIONE pulizia**

Pulire sempre con un panno inumidito e una soluzione di sapone neutro. Non utilizzare prodotti che contengono dissolventi o acidi.



### **E - ATENCIÓN emplazamiento**

El equipo debe estar situado en un emplazamiento seco, fácilmente accesible, sin incidencia directa de la luz solar, no sujeto a cambios extremos de temperatura y instalado en un suelo llano y estable, capaz de soportar el peso del equipo completamente lleno de agua.

### **F - ATTENTION: emplacement**

L'équipement doit se situer dans un endroit sec, facilement accessible, qui ne soit pas exposé directement aux rayons solaires, sans changements extrêmes de température, et installé sur un sol plat et stable, capable de supporter le poids de l'appareil une fois rempli d'eau.

### **GB - CAUTION: location**

The equipment must be placed in a dry location, easily accessible, without direct sunlight, not subject to extreme temperature changes and installed on a flat and stable floor, able to withstand the weight of the equipment when full of water.





### **I - ATTENZIONE collocamento**

L'apparecchiatura deve essere collocata in un ambiente secco, facilmente accessibile, non esposto direttamente alla luce del sole, senza cambiamenti estremi di temperatura. Inoltre, deve essere installata su una superficie piana e stabile, in grado di sopportare il peso dell'apparecchiatura piena d'acqua.

## **1.2 E - INSPECCIÓN PRELIMINAR / F - INSPECTION PRÉLIMINAIRE GB - PRELIMINARY INSPECTION / I - ISPEZIONE PRELIMINARE**

**E** - A la entrega de la mercancía, controlar la integridad del embalaje. De estar dañado, sacar el producto del embalaje y comprobar visualmente que no haya sufrido daños durante el transporte. En caso de que el producto esté dañado, informar a nuestro distribuidor dentro de 8 días de la entrega. El producto se entrega en un embalaje de cartón. Durante el transporte y almacenamiento, proteger el producto de la humedad, de fuentes de calor y de posibles daños mecánicos (choques, caídas,...) Levantar y manipular el producto con cuidado, utilizando aparatos de elevación apropiados.

**F** - Veuillez contrôler l'intégrité de l'emballage au moment de la livraison. Si celui-ci paraît endommagé, déballez le produit et vérifiez visuellement qu'il n'a pas subi de dommages pendant le transport. Si le produit a été endommagé, informez notre distributeur dans les huit jours suivant la livraison. Le produit est livré en emballage carton. Durant le transport et le stockage, protégez le produit de l'humidité, des sources de chaleur et d'éventuels dommages mécaniques (chocs, chutes,...). Soulevez et manipulez le produit avec précaution, en utilisant les appareils de levage appropriés.

**GB** - Upon delivery of the merchandise, check the integrity of the packaging. If it is damaged, take the product out of the packaging and check visually that it has not suffered any damage during transport. If the product is damaged, inform our distributor within 8 days of delivery. The product is delivered in cardboard packaging. During transport and storage, protect the product from humidity, heat sources and possible mechanical damage (impact, falls, etc.). Lift and handle the product with care, using the appropriate lifting devices.

**I** - Controllare l'integrità dell'imballaggio al momento della consegna. Se danneggiato, togliere il prodotto dall'imballaggio e controllare visivamente che non si siano prodotti danni durante il trasporto. In tal caso, informare il distributore entro 8 giorni dalla consegna. Il prodotto viene consegnato in un imballaggio di cartone. Durante il trasporto e lo stoccaggio, proteggere il prodotto da umidità, fonti di calore e possibili danni meccanici (urti, cadute...). Sollevare e maneggiare il prodotto con cura, utilizzando delle attrezzature per il sollevamento.

## **2.- GENERALIDADES / GÉNÉRALITÉS / GENERAL / INFORMAZIONI GENERALI**

**E** - Los módulos **AQUABOX** de **ESPA**, son equipos de presión totalmente automatizados, con protección de trabajo en seco, que juntamente con un depósito de reserva, presurizan una instalación donde la presión y/o caudal de la red pública es insuficiente. Estos equipos son aptos tanto para aplicaciones comerciales y domésticas y cumplen con todas las normativas aplicables.

**F** - Les modules **AQUABOX** de **ESPA** sont des groupes de surpression complètement automatisés, avec protection contre le fonctionnement à sec. Associés à un réservoir, ils permettent la mise en pression d'une installation lorsque la pression et/ou le débit du réseau public sont insuffisants. Ces appareils sont aptes aussi bien à des utilisations commerciales que domestiques, et sont conformes à toutes les normes en vigueur.

**GB** - The **AQUABOX** module from **ESPA** is a fully automatic pressure booster, with protection against dry operation. It is used in combination with a tank to pressurize an installation where the pressure and/or volume of the public water system is insufficient. This equipment is suitable for both commercial and domestic applications, and complies with all applicable regulations.

**I** - I moduli **AQUABOX** di **ESPA**, sono dei gruppi di pressione completamente automatizzati, con protezione in caso di funzionamento a secco. Associati ad un serbatoio di riserva, consentono di pressurizzare un impianto, quando la pressione e/o la portata della rete pubblica sono insufficienti. Queste apparecchiature sono adatte sia ad usi commerciali sia domestici e rispettano tutte le normative applicabili.

## 2.1 INTRODUCCIÓN / INTRODUCTION / INTRODUZIONE

**E** - Las instrucciones que facilitamos tienen por objeto la correcta instalación y óptimo rendimiento de nuestro grupo de presión **AQUABOX**.

**F** - Les consignes que nous présentons concernent la bonne installation et le rendement optimal de notre groupe de surpression **AQUABOX**.

**GB** - These instructions are intended to ensure correct installation and optimum performance of our **AQUABOX** pressure set.

**I** - Le seguenti istruzioni riguardano la corretta installazione e il rendimento ottimale del gruppo di pressione **AQUABOX**.



**E** - Hacer referencia a los manuales específicos para la información sobre las electro bombas.

**F** - Réferez-vous aux manuels spécifiques pour les informations concernant les pompes électriques.

**GB** - Refer to the specific manuals for information regarding the electric pumps.

**I** - Fare riferimento ai manuali specifici per informazioni relative alle elettropompe.

**E** - Las instrucciones y las prescripciones indicadas a continuación se refieren a la ejecución estándar. Referirse a la documentación contractual de venta para las variantes y las características de las versiones especiales.

Indicar siempre el nombre exacto de identificación del modelo, junto con el número de fabricación, en caso de que se precise solicitar información técnica o piezas de repuesto a nuestro Servicio de Venta y Asistencia.

Para instrucciones, situaciones y eventos que no estén contemplados en este manual y ni siquiera en la documentación de venta, dirigirse a nuestro Servicio de Asistencia más cercano.

La gama está formada por un depósito acumulador de agua, con una entrada de agua controlado por una válvula mecánica, esta agua proviene normalmente de la red pública de agua potable.

Dentro o fuera del depósito va instalada una bomba de superficie o sumergible, dependiendo del modelo, conjuntamente con un kit de presurización automático para automatizar el paro y arranque de la bomba y un pequeño vaso expansor.

La aplicación habitual es la presurización de instalaciones, en viviendas, donde la red de agua potable no tiene suficiente caudal y/o presión.

**F** - Les instructions et consignes présentées ci-après concernent le fonctionnement standard. Référez-vous à la documentation contractuelle pour les variantes et caractéristiques des versions spéciales.

Si vous désirez des informations techniques ou des pièces de rechange auprès de notre service après-vente, indiquez toujours le nom exact du modèle, ainsi que son numéro de série.

Pour les consignes, situations ou événements que vous ne trouvez ni dans ce manuel, ni dans la documentation de vente, adressez-vous à notre service après-vente le plus proche.

L'appareil se compose d'un réservoir accumulateur dont l'arrivée d'eau, théoriquement branchée sur le réseau public d'eau potable, est contrôlée par une vanne mécanique.

Une pompe de surface ou immergée est fixée à l'extérieur ou à l'intérieur du réservoir, suivant le modèle, associée à un kit de pressurisation automatique pour automatiser la marche et l'arrêt de la pompe, et à un petit vase d'expansion.

L'application la plus courante est la mise sous pression d'installations pour des habitations alimentées par un réseau de pression ou de débit insuffisant.

**GB** - The instructions and specifications below refer to the standard version. Refer to the contractual sales documentation for variations and features of the special versions.

If it is necessary to request technical information or replacement parts from our customer service department, please give the exact name of the model, together with the serial number.

For instructions, situations and events which are not covered in this manual or in the sales documentation contact our nearest customer service point.

The equipment comprises a water storage tank, with a water intake controlled by a mechanical valve. This water usually comes from the public drinking water supply.

Inside or outside the tank there is a surface or submersible pump installed, depending on the model, together with an automatic pressurizing kit to automate pump stopping and start-up and a small expansion vessel.

The usual application is to pressurize domestic installations where the drinking water supply does not have sufficient flow and/or pressure.

**I** - Le istruzioni e le prescrizioni indicate di seguito si riferiscono al funzionamento standard. Fare riferimento alla documentazione contrattuale di vendita per le varianti e le caratteristiche delle versioni speciali.

Indicare sempre il nome esatto del modello e il numero di serie quando si richiedono informazioni tecniche o pezzi di ricambio al nostro Servizio di vendita e assistenza.

In caso di istruzioni, situazioni ed eventi non contemplati in questo manuale, né nella documentazione di vendita, rivolgersi al servizio di assistenza più vicino.

L'apparecchiatura è formata da un serbatoio con un ingresso d'acqua normalmente proveniente dalla rete idrica pubblica potabile e controllato tramite una valvola meccanica.

In base al modello, è necessario installare una pompa di superficie o sommersa all'interno o all'esterno del serbatoio, con un kit di pressurizzazione automatico per automatizzare l'arresto e l'avvio della pompa e un piccolo vaso di espansione.

L'applicazione abituale è la pressurizzazione di impianti domestici in cui la rete idrica potabile non dispone della portata e/o della pressione sufficienti.

**E - PELIGRO, Tipos de Instalaciones.** El tipo de instalación es la que nos impone la categoría del fluido que se almacena en el depósito. El módulo AQUABOX permite trabajar con fluidos hasta categoría 3. Para categorías superiores, NO se debería utilizar, ya que habría el riesgo de una posible contaminación del agua potable de entrada.



**F - DANGER, Types d'installations.** Le type d'installation est imposé par la catégorie du liquide stockée dans le réservoir. Le module AQUABOX permet de travailler avec des fluides jusqu'à la catégorie 3. Pour des catégories supérieures, ce type d'installation ne devra pas être utilisé, en raison d'une possible contamination de l'eau potable en entrée.



**GB - DANGER, Types of installations.** The type of installation is that imposed by the category of the fluid stored in the tank. The AQUABOX module can be used with fluids up to category 3. For categories above this, it must NOT be used as there is a possible risk of contamination of the drinking water intake.

**I - PERICOLO, Tipi di impianto.** Il tipo di impianto viene imposto dalla categoria di fluido depositata nel serbatoio. Il modulo AQUABOX può essere utilizzato con fluidi fino alla categoria 3. Per le categorie superiori, NON deve essere utilizzato, a causa del rischio di contaminazione dell'acqua potabile in ingresso.



**E - PELIGRO, Contaminación.**

Los módulos AQUABOX no se deben utilizar en instalaciones industriales.

**F - DANGER: Contamination.**

Les modules AQUABOX ne doivent pas être utilisés sur des installations industrielles.

**GB - DANGER: Contamination.**

AQUABOX modules must NOT be used in industrial installations.

**I - PERICOLO, Contaminazione.**

I moduli AQUABOX non devono essere utilizzati in impianti industriali.

**E -** La instalación de agua de una vivienda clasifica la categoría del agua del depósito como categoría 2.

Clasificación de las diferentes categorías del agua almacenada, según EN 1717:

Categoría 1: Agua destinada al consumo humano, procedente directamente de una red de distribución de agua potable.

Categoría 2: Fluido que no representa ningún riesgo para la salud humana. Fluido reconocido como válido para el consumo humano, incluyendo el agua tomada de una red de distribución de agua potable que, eventualmente, pueda experimentar algún cambio en su sabor, olor, color o temperatura.

Categoría 3: Fluido que presenta un cierto peligro para la salud humana a causa de la presencia de una o más sustancias nocivas.

Categoría 4: Fluido que presenta un cierto peligro para la salud humana a causa de la presencia de una o más sustancias tóxicas o muy tóxicas o una o más sustancias radioactivas, mutagénicas o cancerígenas.

Categoría 5: Fluido que presenta un peligro para la salud humana debido a la presencia de elementos microbiológicos o víricos.

**F -** Pour l'alimentation en eau d'une habitation, le réservoir est classé en catégorie 2.

Classification des différentes catégories d'eau stockée, selon EN 1717 :

Catégorie 1 : eau destinée à la consommation humaine, provenant directement d'un réseau d'eau potable.

Catégorie 2 : liquide ne représentant aucun risque pour la santé humaine, reconnu apte à la consommation, notamment l'eau provenant d'un réseau de distribution d'eau potable, pouvant éventuellement subir quelques modifications de saveur, d'odeur, de couleur ou de température.

Catégorie 3 : liquide présentant un certain danger pour la santé en raison de la présence d'une ou plusieurs substances nocives.

Catégorie 4 : liquide présentant un danger pour la santé en raison de la présence d'une ou plusieurs substances toxiques ou très toxiques, ou d'une ou plusieurs substances radioactives, mutagènes ou cancérigènes.

Catégorie 5 : liquide présentant un danger pour la santé en raison de la présence d'éléments microbiologiques ou viraux.

**GB** - A domestic water installation classifies the tank water as category 2.

Classification of the different categories of stored water, as per EN 1717:

Category 1: Water destined for human consumption, coming directly from a drinking water distribution network.

Category 2: Fluid that does not represent any risk to human health. Fluid recognized as valid for human consumption, in particular water taken from a drinking water system that may be impaired in terms of taste, odour, colour or temperature.

Category 3: Fluid that represents a certain risk to human health due to the presence of one or more harmful substances.

Category 4: Fluid that represents a certain risk to human health due to the presence of one or more toxic or very toxic substances, or one or more radioactive, mutagenic or cancerous substances.

Category 5: Fluid that represents a risk to human health due to the presence of microbiological or viral elements.

**I** - L'acqua del serbatoio di un impianto idrico domestico viene classificato di categoria 2.

Classificazione delle diverse categorie di acqua depositata, secondo la norma EN 1717:

Categoria 1: Acqua destinata al consumo umano, proveniente direttamente da una rete di distribuzione di acqua potabile.

Categoria 2: Fluido che non rappresenta nessun rischio per la salute umana. Considerato adatto al consumo umano, includendo l'acqua delle reti di distribuzione di acqua potabile, questo fluido può presentare in alcuni casi delle modifiche di sapore, odore, colore o temperatura.

Categoria 3: Fluido che rappresenta un certo pericolo per la salute umana a causa della presenza di una o più sostanze nocive.

Categoria 4: Fluido che rappresenta un certo pericolo per la salute umana a causa della presenza di una o più sostanze tossiche o molto tossiche o di una o più sostanze radioattive, mutageniche o cancerogene.

Categoria 5: Fluido che rappresenta un pericolo per la salute umana a causa della presenza di elementi microbiologici o virali.

## 2.2 – E - CARACTERÍSTICAS TÉCNICAS

### F - CARACTÉRISTIQUES TECHNIQUES

### GB - TECHNICAL FEATURES / I - CARATTERISTICHE TECNICHE



**E** - Hacer referencia a los manuales específicos para la información sobre las electro bombas.

**F** - Référez-vous aux manuels spécifiques pour les informations concernant les pompes électriques.

**GB** - Make reference to the specific manuals for information regarding electric pumps.

**I** - Fare riferimento ai manuali specifici per informazioni relative alle elettropompe.

**E** - Descripción del tipo de viviendas en función del caudal a bombear, según las Normas Básicas del Ministerio de Industria y Energía. Clasificación de viviendas/caudales según suministros.

**F** - Description du type d'habitation en fonction du débit de pompage, selon les normes de base du ministère de l'industrie et de l'énergie. Classification d'habitations/débits selon distribution.

**GB** - Description of the type of home, according to the amount to be pumped, as per the Basic Rules from the Ministry of Industry and Energy. Classification of homes/amounts according to supply.

**I** - Descrizione del tipo di abitazione in funzione della portata da pompare, secondo le norme di base del ministero dell'industria e dell'energia. Classificazione di abitazioni/portate in base alla distribuzione.

E - Suministros F - Distributions GB - Supply I - Distribuzione		E - TIPOS DE VIVIENDAS / CAUDALES F - TYPES D'HABITATION / DEBITS GB - TYPES OF HOMES / AMOUNT I - TIPO DI ABITAZIONE / PORTATA									
		A	L/S	B	L/S	C	L/S	D	L/S	E	L/S
E - Cocina F - Cuisine GB - Kitchen I - Cucina	E - Lavadero F - Buanderie GB - Sink I - Lavello	1	0.2	1	0.2	1	0.2	1	0.2	1	0.2
	E - Fregadero F - Evier GB - Laundry sink I - Lavatoio	1	0.2	1	0.2	1	0.2	1	0.2	1	0.2
	E - Lavavajillas F - Lave-vaisselle GB - Dishwasher I - Lavastoviglie					1	0.2	1	0.2	1	0.2
E - Office F - Office GB - Office I - Ufficio	E - Grifo F - Robinet GB - Tap I - Rubinetto							1	0.15	1	0.15
E - Lavadero F - Buanderie GB - Laundry I - Lavanderia	E - Grifo F - Robinet GB - Tap I - Rubinetto			1	0.2	1	0.2	1	0.2	1	0.2
E - Baño completo F - Bain complet GB - Bathroom I - Bagno completo	E - WC F - WC GB - WC I - WC	1	0.1			1	0.1	1	0.1	2	0.2
	E - Lavabo F - Lavabo GB - Sink I - Lavandino	1	0.1			1	0.1	1	0.1	2	0.2
	E - Baño F - Bain GB - Bath I - Vasca da bagno					1	0.3	1	0.3	2	0.6
	E - Bidé F - Bidet GB - Bide I - Bidet					1	0.1	1	0.1	2	0.2
E - Cuarto de aseo F - Toiletttes GB - Shower room I - Bagno	E - WC F - WC GB - WC I - WC			1	0.1			1	0.1	1	0.1
	E - Lavabo F - Lavabo GB - Sink I - Lavandino			1	0.1			1	0.1	1	0.1
	E - Ducha F - Douche GB - Shower I - Doccia			1	0.2			1	0.2	1	0.2
<b>E - TOTAL APARATOS - L/S F - TOTAL APPAREILS - L/S GB - TOTAL EQUIPMENT - L/S I - TOTALE APPARECCHIATURE - L/S</b>		<b>4</b>	<b>0.6</b>	<b>6</b>	<b>1</b>	<b>8</b>	<b>1.4</b>	<b>12</b>	<b>1.95</b>	<b>16</b>	<b>2.55</b>

**E** - En función del modelo, y de la presión de arranque ajustada, se puede suministrar agua a diferentes tipos de instalaciones en función de la curva hidráulica de cada bomba. A continuación se detalla por cada equipo y con una presión de arranque ajustada a 2 bares, con qué tipo de instalaciones puede funcionar correctamente cada equipo AQUABOX.

**F** - Suivant le modèle, et la pression de déclenchement qui a été réglée, il est possible de fournir de l'eau à différents types d'installations en fonction de la courbe hydraulique de chaque pompe. Ci-dessous, nous détaillons pour chaque matériel, et avec une pression de déclenchement réglée à 2 bars, le type d'installation pouvant être équipée d'un module AQUABOX.



**GB** - Depending on the model, and the adjusted start-up pressure, we can supply water to different types of installations depending on the hydraulic curve of each pump. Below we detail for each item of equipment, with a start-up pressure of 2 bar the type of installation that can be equipped with an AQUABOX module.

**I** - In base al modello e alla pressione di avviamento regolata, si può fornire acqua a differenti tipi di impianto, in funzione della curva idraulica di ciascuna pompa. Di seguito, descriviamo per ciascuna apparecchiatura regolata con una pressione di avviamento di due bar, i tipi di impianto che possono essere dotati di un modulo AQUABOX.

AQUABOX E - con bomba tipo : F - avec pompe de type : GB - with pump type : I - con pompa del tipo:	E - Tipo de Instalación para 1 vivienda F - Type d'installation pour une habitation GB - Type of Installation for 1 home I - Tipo di impianto per un'abitazione				
	Tipo / Type A	Tipo / Type B	Tipo / Type C	Tipo / Type D	Tipo / Type E
ACUAPRES	E - Apto para trabajar con todos los tipos de instalaciones F - Adapté à tout type d'installation GB - Suitable for all types of installations I - Adatto a tutti i tipi di impianto				
ACUAPLUS	E - Apto para trabajar con todos los tipos de instalaciones F - Adapté à tout type d'installation GB - Suitable for all types of installations I - Adatto a tutti i tipi di impianto				
TECNOPRES	E - Apto para trabajar con todos los tipos de instalaciones F - Adapté à tout type d'installation GB - Suitable for all types of installations I - Adatto a tutti i tipi di impianto				
TECNOPLUS	E - Apto para trabajar con todos los tipos de instalaciones F - Adapté à tout type d'installation GB - Suitable for all types of installations I - Adatto a tutti i tipi di impianto				

AQUABOX E - con bomba tipo : F - avec pompe de type : GB - with pump type : I - con pompa del tipo:	E - Tipo de Instalación para 2 viviendas F - Type d'installation pour deux habitations GB - Type of Installation for 2 homes I - Tipo di impianto per due abitazioni				
	Tipo / Type A	Tipo / Type B	Tipo / Type C	Tipo / Type D	Tipo / Type E
ACUARIA 07	E - Apto para trabajar F - Adapté GB - Suitable I - Adatto			E - NO F - Non adapté GB - NO I - NO	
ACUAPLUS	E - Apto para trabajar F - Adapté GB - Suitable I - Adatto			E - NO F - Non adapté GB - NO I - NO	
TECNOPRES	E - Apto para trabajar F - Adapté GB - Suitable I - Adatto			E - NO F - Non adapté GB - NO I - NO	
TECNOPLUS	E - Apto para trabajar F - Adapté GB - Suitable I - Adatto			E - NO F - Non adapté GB - NO I - NO	

**E** - Para otros modelos de bomba, se debe consultar la curva característica de la bomba.

**F** - Pour d'autres types de pompes, référez-vous à leur courbe caractéristique.

**GB** - For other pump models, the curve features of the pump must be consulted.

**I** - Per gli altri modelli di pompa, è necessario consultare la curva caratteristica della pompa.

---

**E** - Los tipos de viviendas están definidos en "Normas Básicas para las instalaciones interiores de suministro de agua (Ministerio de industria, comercio y turismo)".

Por lo tanto queda claro que el equipo AQUABOX, como máximo puede suministrar agua en 2 viviendas a la vez.

El depósito incorpora una salida de rebosamiento, para prever la protección de la posible contaminación del agua potable de la red pública, en caso de reflujo, cumpliendo con la normativa europea EN 1717 "*Protección contra la contaminación del agua potable en las instalaciones de aguas y requisitos generales de los dispositivos para evitar la contaminación por reflujo*". Se ha previsto un nivel de protección tipo AB, que nos permite utilizar el equipo en instalaciones con fluidos hasta categoría 5. Además el equipo incorpora el sistema de conexión al desagüe con apertura al aire, según los requerimientos de la norma EN 1717.

**F** - Les types d'habitations sont définis dans "Normes de base pour les installations intérieures d'alimentation en eau (Ministère de l'industrie, du commerce et du tourisme)".

En conséquence de quoi les appareils AQUABOX peuvent alimenter au maximum deux habitations en même temps.

Le réservoir inclut une sortie de débordement permettant de prévenir toute contamination de l'eau potable du réseau public en cas de reflux, conformément à la réglementation européenne EN 1717 "*Protection contre la contamination de l'eau potable dans les installations d'eau et spécifications générales des dispositifs pour éviter la contamination par reflux*". Il a été prévu un niveau de protection type AB permettant d'utiliser l'appareil sur des installations avec des fluides jusqu'à la catégorie 5.

L'appareil comprend de plus un système de connexion à l'évacuation avec ouverture à l'air, selon les exigences de la norme EN 1717.

**GB** - The types of homes are defined in the "Basic Rules for interior installations of water supply (Ministry of industry, commerce and tourism)".

Therefore it is clear that the AQUABOX device can supply water to a maximum of two homes at once.

The tank incorporates an overflow outlet, to prevent possible contamination of drinking water from the public network in the event of backflow, in compliance with European regulation EN 1717 "*Protection against contamination of drinking water in water installations and general requisites for devices to avoid contamination by reflux*". AB type protection is provided, allowing us to use the equipment in installations with fluids up to category 5.

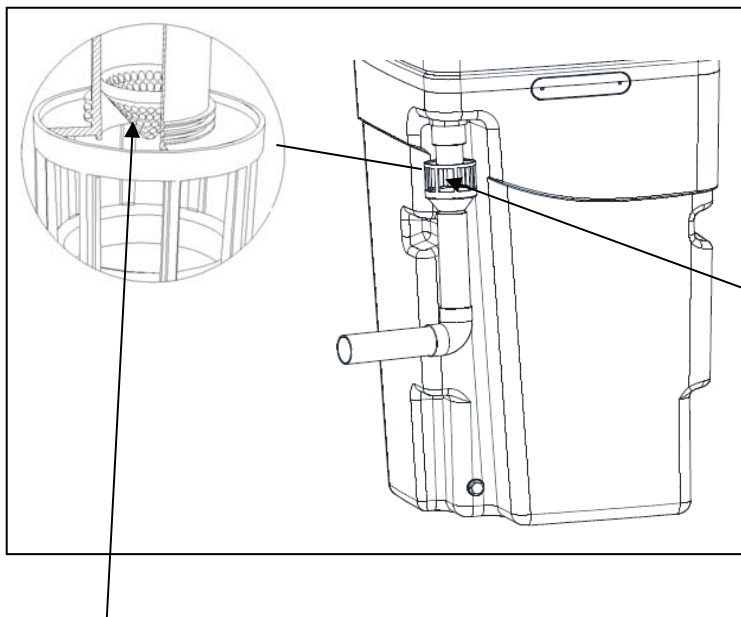
The equipment also incorporates a drainage connection system with air vent, as per the requirements of regulation EN 1717.

**I** - I tipi di abitazione sono definiti nelle "Norme di base relative agli impianti interni per la fornitura di acqua (Ministero dell'industria, del commercio e del turismo)".

In funzione di questo documento, i moduli AQUABOX possono fornire acqua a un massimo di due abitazioni alla volta.

Il serbatoio include un'uscita di scarico che in caso di reflusso, permette di prevenire la contaminazione dell'acqua potabile proveniente dalla rete idrica pubblica, conformemente alla normativa europea EN 1717 "*Protezione dall'inquinamento dell'acqua potabile negli impianti idraulici e requisiti generali dei dispositivi atti a prevenire l'inquinamento da riflusso*". È stato previsto un livello di protezione di tipo AB, che permette l'utilizzo dell'apparecchiatura in impianti con fluidi fino alla categoria 5.

L'apparecchiatura comprende inoltre un sistema di connessione allo scarico con presa d'aria, secondo i requisiti della norma EN 1717.



**Fig. 2**

**E** - Se ha previsto la limpieza del filtro, y no se ha encolado, para poder desmontar todo el sistema de rebosadero fácilmente.

**F** - Le nettoyage du filtre a été pris en compte : le raccord n'a pas été collé pour pouvoir démonter facilement tout le système de débordement.

**GB** - It has a cleaning filter, and the bend has not been glued, so that the complete overflow system can be dismantled.

**I** - Essendo prevista la pulizia, il filtro non è stato incollato per poter smontare facilmente il sistema di troppopieno.

**E** - Este dispositivo incorpora además un filtro en su interior para impedir la entrada de animales en el interior del tanque, tal y como exige la normativa inglesa WRAS.

**F** - Ce dispositif comprend notamment un filtre intérieur prévenant l'entrée d'animaux dans le réservoir, comme l'exige la réglementation anglaise WRAS.

**GB** - This device also incorporates an interior filter to avoid animals entering the tank, as required by English WRAS regulations.

**I** - Il dispositivo dispone inoltre di un filtro nella parte interna per impedire l'ingresso di animali all'interno nel contenitore, così come richiesto dalla normativa inglese WRAS.

### 3.- INSTALACIÓN / INSTALLATION / INSTALLATION / INSTALLAZIONE



**E** - Antes de la instalación, leer este manual de uso y el de la electro bomba.

**F** - Avant de commencer l'installation, lisez ce manuel d'utilisation et celui de la pompe électrique.

**GB** - Before installing, read this manual and the electric pump manual.

**I** - Prima dell'installazione leggere il presente manuale e quello dell'elettropompa.



**E** - Las operaciones de instalación deben realizarse exclusivamente por personal experto y calificado. Utilizar equipos y protecciones adecuados. Respetar las normas para la prevención de accidentes. Levantar y manipular el producto con cuidado, utilizando aparatos de elevación apropiados.

**F** - Les opérations d'installation doivent être réalisées exclusivement par un personnel spécialisé et qualifié. Utilisez les protections et outils adéquats. Respectez les normes pour la prévention des accidents. Soulevez et manipulez le produit avec précaution, en utilisant les appareils de levage appropriés.

**GB** - Installation operation must be carried out solely by expert qualified personnel. Use adequate equipment and protection. Comply with regulations for accident prevention. Lift and manipulate the product with care, using the appropriate lifting devices.

**I** - L'installazione deve essere effettuata esclusivamente da parte di personale esperto e qualificato. Utilizzare attrezzature e protezioni adeguate. Rispettare le norme per la prevenzione degli incidenti. Sollevare e maneggiare con cura il prodotto utilizzando attrezzature di sollevamento appropriate.

**E** - En caso de que el producto presente señales evidentes de daños, no realizar la instalación y dirigirse al Servicio de Asistencia Técnico Oficial.

Hacer siempre referencia a reglamentos, leyes, normas locales y/o nacionales vigentes en lo que refiere a la elección del lugar de la instalación y a las conexiones hidráulica y eléctrica.

**F** - Si le produit a manifestement été endommagé, ne l'installez pas et adressez-vous au service après-vente technique officiel.

Conformez-vous toujours aux règlements, lois, normes locales et/ou nationales en vigueur pour le choix de l'emplacement d'installation et les raccordements hydrauliques et électriques.

**GB** - If the product shows obvious signs of damage do not perform the installation and consult the customer service department.

Always refer to applicable regulations, laws and local and/or national rules concerning selection of the place of installation and hydraulic and electrical connections.

**I** - Nel caso in cui il prodotto presenti evidenti segni di danneggiamento, non procedere con l'installazione e contattare il Servizio di assistenza tecnica ufficiale.

Fare sempre riferimento a regolamenti, leggi, norme locali e/o nazionali vigenti per quanto concerne la scelta del luogo dell'installazione e i collegamenti idraulici ed elettrici.



**E** - En los modelos AQUABOX con bomba sumergibles, se deben sacar los topes que sujetan la bomba durante el transporte.

**F** - Pour les appareils AQUABOX à pompe immergée, sortez toutes les cales qui maintiennent la pompe pendant le transport.

**GB** - In AQUABOX models with submersible pumps, the end-caps protecting the pump during transport must be removed.

**I** - Nei modelli AQUABOX con pompa sommersa è necessario rimuovere i supporti che fissano la pompa durante il trasporto.

### **3.1- E - INSTALACIÓN HIDRÁULICA / F - INSTALLATION HYDRAULIQUE GB - HYDRAULIC INSTALLATION / I - INSTALLAZIONE IDRAULICA**



**E** - Colocar el equipo sobre suelo horizontal y adecuado para soportar el peso del equipo completamente lleno de agua.

**F** - Placez l'équipement sur un sol horizontal, capable de supporter le poids de l'appareil une fois complètement rempli d'eau.

**GB** - Place the equipment on a horizontal floor, strong enough to support the weight of the equipment when full of water.

**I** - Collocare l'apparecchiatura su una superficie orizzontale adatta a sostenere il peso dell'apparecchiatura completamente piena d'acqua.

**E** - Asegurar un espacio suficiente para la instalación y el mantenimiento alrededor y sobre del módulo AQUABOX.

**F** - Conservez un espace suffisant pour l'installation et la maintenance autour et au-dessus du module AQUABOX.

**GB** - Ensure sufficient space for installation and maintenance around and above the AQUABOX module.

**I** - Assicurare uno spazio sufficiente per l'installazione e la manutenzione sia intorno che sopra il modulo AQUABOX.



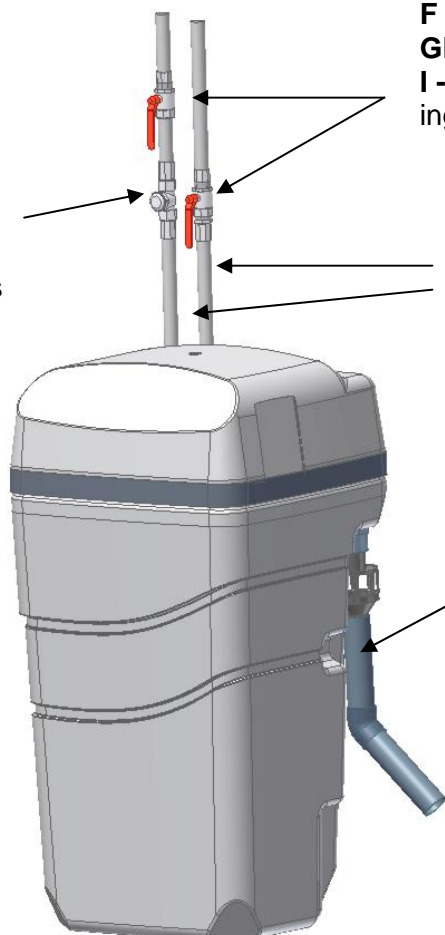
**E** - Las conexiones del módulo con la instalación fija deben ser efectuadas con la ayuda de conexiones flexibles, para no ejercer coacciones excesivas sobre los racores. Tome precauciones particulares con la conexión de la válvula de entrada, el brazo del flotador que puede dejar de funcionar si toca las paredes del depósito.

**F** - Les connexions du module avec l'installation fixe doivent être effectuées à l'aide de raccords flexibles, pour ne pas exercer de contraintes excessives sur les raccords. Prenez des précautions particulières avec le raccordement de la vanne d'arrivée, le bras du flotteur pouvant cesser de fonctionner s'il touche les parois du réservoir.

**GB** - The module must be connected to the installation using flexible joints, to avoid excessive force on the couplings. Take special care with connection of the inlet valve, as the float arm could stop working if it touches the sides of the tank.

**I** - I collegamenti del modulo con l'impianto devono essere effettuati mediante collegamenti flessibili per evitare sforzi eccessivi sui raccordi. Prendere particolari precauzioni per il collegamento della valvola di ingresso, il braccio del galleggiante potrebbe smettere di funzionare se tocca le pareti del serbatoio.

**E** - Filtro de entrada, para proteger la válvula de entrada contra la suciedad  
**F** - Filtre d'arrivée, pour protéger la vanne d'arrivée  
**GB** - Intake filter, to protect the intake valve from debris  
**I** - Filtro di ingresso, per proteggere la valvola di ingresso dalla sporcizia



**E** - Llave de paso, entrada y salida

**F** - Vanne d'arrêt, d'entrée et sortie

**GB** - Flow valve, Intake and Outlet

**I** - Rubinetto di intercettazione, in ingresso e in uscita

**E** - Tuberías flexibles, Mallas de 3/4" en la entrada y de 3/4" en la salida

**F** - Manchettes flexibles 3/4"

**GB** - Flexible hoses, 3/4" screen on intake and 3/4" at outlet

**I** - Tubi flessibili, maglie da 3/4" in ingresso e in uscita

**E** - Conexión del rebosadero con las tuberías de agua residual, ver el apartado 2.2

**F** - Raccordement du débordement avec la tuyauterie d'évacuation des eaux, voir paragraphe 2.2

**GB** - Overflow connection to water drainage pipes, see section 2.2

**I** - Collegamento del troppopieno con i tubi di drenaggio, vedere paragrafo 2.2

**E** - Es aconsejable la instalación de las llaves de paso tanto en la entrada como en la salida del equipo, para facilitar las operaciones de mantenimiento. También es muy aconsejable la instalación de un filtro en la entrada de agua para impedir que la válvula mecánica de entrada pueda quedar obturada por la suciedad.

En la instalación del desagüe se recomienda el uso de codos de 45° y 50mm de Ø.

**F** - Il est conseillé d'installer les robinets d'arrêt aussi bien en arrivée qu'en sortie de l'appareil pour faciliter les opérations de maintenance. Il est également vivement conseillé d'installer un filtre sur l'arrivée d'eau pour éviter l'encrassement et le blocage de la vanne mécanique d'entrée.

Pour l'installation de l'évacuation, nous recommandons l'utilisation de coudes de 45° et de Ø 50 mm.

**GB** - The installation of water shut-off valves both in the intake as well as in the output of the equipment is recommended to facilitate the maintenance operations. The installation of a filter at the water intake is also recommended to avoid the intake mechanical valve becoming obstructed by debris.

In the installation of the drainage elbows of 45° and 50mm Ø are recommended.

**I** - Si consiglia l'installazione di rubinetti di intercettazione sia in ingresso che in uscita per facilitare le operazioni di manutenzione. Inoltre, è consigliabile installare un filtro all'ingresso dell'acqua per impedire che la valvola meccanica di ingresso possa otturarsi per la sporcizia.

Per l'installazione dello scarico si consiglia l'utilizzo di gomiti da 45° con 50 mm di Ø.

**E - PELIGRO, Contaminación.**

El desagüe debe incorporar la conexión con apertura al aire. Es un elemento de protección.

**F - DANGER: Contamination.**

L'évacuation doit intégrer un raccord avec ouverture à l'air libre comme élément de protection.

**GB - DANGER: Contamination.**

The drainage must incorporate the connection with air opening. It is a protection element.

**I - PERICOLO, Contaminazione.**

Lo scarico deve disporre di un collegamento con presa d'aria, come elemento di protezione.



### **3.1.1 E - INSTALACIÓN DE UNA HIDROSFERA F - INSTALLATION D'UN RÉSERVOIR A VESSIE GB - INSTALLATION OF A HYDROSPHERE I - INSTALLAZIONE DI UNA IDROSFERA**

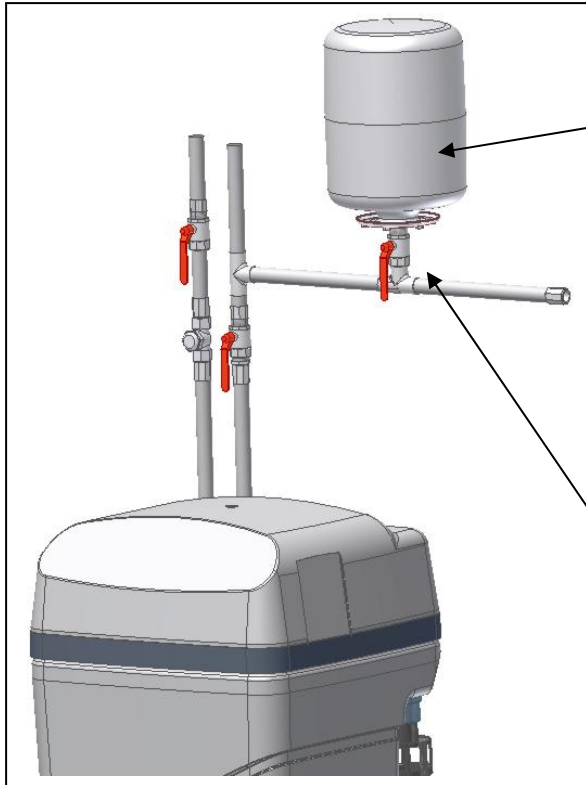
**E** - En instalaciones donde la instalación tenga pequeñas pérdidas, gota a gota, y no haya posibilidad de solucionarlas fácilmente, es aconsejable la instalación de una hidrosfera de unos 25 litros en la instalación. De esta forma conseguiremos reducir los arranques y paros de la bomba, y alargar la vida del equipo.

**F** - Pour les installations présentant des petites fuites de type goutte à goutte, qui ne sont pas facilement résoudre, il est conseillé d'équiper le système d'une réserve hydraulique de 25 litres. Ceci permet de réduire le nombre de démarrages et d'arrêts de la pompe, et donc d'allonger la durée de vie de l'équipement.

**GB** - In installations where there are small losses, drop by drop, and there is no possibility of an easy solution, a 25 litre hydrosphere is recommended in the installation. This reduces the number of times the pump starts and stops, lengthening the life of the equipment.

**I** - In impianti dove si verificano piccole perdite non risolvibili facilmente, di tipo goccia a goccia, si consiglia di installare una idrosfera da 25 litri. Ciò consente di ridurre il numero di avviamenti ed arresti della pompa, prolungandone la vita utile.

Fig. 5



**E** - Hidrosfera neumática, con una presión de aire de 0,5 bares por encima de la presión de arranque de la bomba.

**F** - Réservoir à vessie, avec une pression d'air de 0,5 bar inférieure à la pression de mise en marche de la pompe.

**GB** - Pneumatic hydrosphere, with air pressure 0.5 bar above pump start-up pressure.

**I** - Idrosfera pneumatica con una pressione d'aria di 0,5 bar superiore alla pressione di avviamento della pompa.

**E** - Llave de paso para el mantenimiento de la hidrosfera.

**F** - Robinet d'arrêt pour la maintenance du réservoir à vessie.

**GB** - Flow valve for hydrosphere maintenance.

**I** - Rubinetto di intercettazione per la manutenzione dell'idrosfera.

### 3.2- E - INSTALACIÓN ELÉCTRICA / F - INSTALLATION ÉLECTRIQUE GB - ELECTRICAL INSTALLATION / I - INSTALLAZIONE ELETTRICA



**E** - Las conexiones eléctricas deben ser realizadas por un instalador calificado, de conformidad con las normas vigentes y deben realizarse de acuerdo con las normativas locales.

**F** - Les raccordements électriques doivent être effectués par un installateur qualifié, conformément aux normes en vigueur, et en accord avec la réglementation locale.

**GB** - The electrical connections must be performed by a qualified installer in compliance with the applicable regulations and local laws.

**I** - I collegamenti elettrici devono essere effettuati da un installatore qualificato, in conformità con le norme vigenti e nel rispetto delle normative locali.



**E** - Antes de realizar cualquier operación de mantenimiento o reparación, desconectar el aparato del suministro de corriente.

**F** - Avant d'effectuer toute opération de maintenance ou de réparation, débranchez l'appareil de la prise de courant.

**GB** - Before making any operation of maintenance or repair, disconnect the device of the power socket.

**I** - Prima di effettuare qualsiasi operazione di manutenzione o riparazione, scollegare l'apparecchiatura dall'alimentazione elettrica.

**E** - Asegurarse de que la tensión y frecuencia de la red de alimentación coincidan con los datos nominales indicados en la placa de características. La instalación eléctrica deberá disponer de un sistema de separación múltiple con abertura de contactos 3 mm. La protección del sistema se basará en un interruptor diferencial ( $I_n = 30 \text{ mA}$ ) y en un dispositivo de protección contra cortocircuitos.

La conexión eléctrica se realiza conectando la toma de corriente de la bomba directamente a una toma de corriente doméstica, según norma IEC-60364 (instalaciones eléctricas en edificios) o según normativa vigente en país destino.

**F** - Vérifiez que la tension et la fréquence du secteur électrique coïncident avec les caractéristiques nominales indiquées sur la plaque. L'installation électrique devra disposer d'un système disjoncteur multiples avec ouvertures de contacts de 3 mm. La protection du système sera assurée par un disjoncteur différentiel ( $I_n = 30 \text{ mA}$ ) ainsi que par un dispositif de protection contre les court-circuits.

Le raccordement électrique s'effectue en branchant la prise de la pompe directement sur une prise de courant domestique, conforme à la norme IEC-60364 (installations électriques dans les bâtiments) ou à la réglementation locale en vigueur.



**GB** - Ensure that the power supply voltage and frequency coincide with the nominal data indicated on the rating plate. The electrical installation must have a multi-pole isolation system with 3 mm contact-opening. System protection must be based on a differential switch ( $I_n = 30 \text{ mA}$ ) and a short circuit protection device.

The electrical connection is performed by connecting the pump intake directly to a household plug as per regulation IEC-60364 (electrical installations in buildings) or as per the applicable regulations in the destination country.

**I** - Verificare che tensione e frequenza della rete di alimentazione coincidano con i dati nominali indicati nella targa di identificazione. L'impianto elettrico deve disporre un sistema di separazione multiplo con apertura dei contatti di 3 mm. La protezione del sistema si basa su un interruttore differenziale ( $I_n = 30 \text{ mA}$ ) e su un dispositivo di protezione contro i cortocircuiti.

Il collegamento elettrico si realizza collegando la presa di corrente della pompa direttamente a una presa di corrente domestica, secondo la norma IEC-60364 (impianti elettrici negli edifici) o secondo la normativa locale vigente.

**E** - El equipo viene de fábrica con todas las conexiones eléctricas realizadas, solamente hace falta conectar la clavija en una toma de corriente.

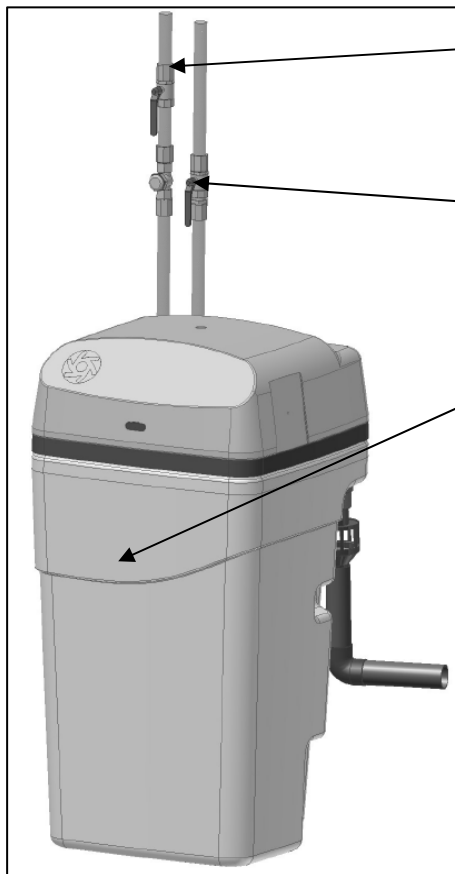
**F** - Le matériel sort d'usine avec toutes les connexions électriques en place, il ne reste qu'à brancher la prise sur le secteur.

**GB** - The equipment leaves the factory with all electrical connections fitted. The plug simply needs connecting to a power outlet.

**I** - L'apparecchiatura viene fornita dalla fabbrica con tutti i collegamenti elettrici già effettuati. È necessario soltanto collegare la spina a una presa di corrente.

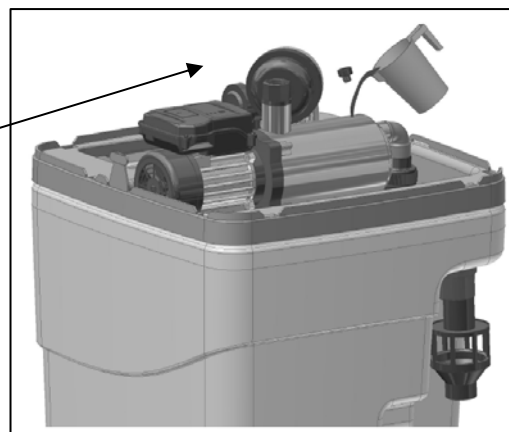


#### 4.- E - PUESTA EN MARCHA Y FUNCIONAMIENTO F - MISE EN MARCHÉ ET FONCTIONNEMENT GB - START UP AND OPERATION I - AVVIO E FUNZIONAMENTO

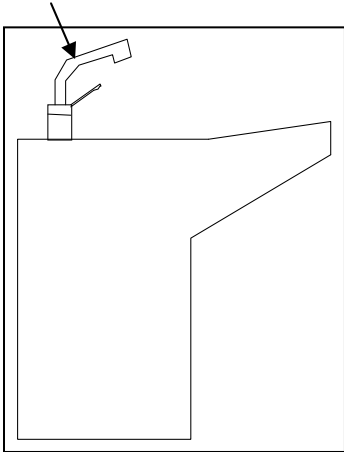


- 1- **E** - Abrimos la llave de paso de entrada de agua.  
**F** - Ouvrez le robinet d'arrêt d'arrivée d'eau.  
**GB** - Open the water intake valve.  
**I** - Aprire il rubinetto di intercettazione in ingresso.
- 2- **E** - Abrimos la llave de paso de la instalación.  
**F** - Ouvrez le robinet d'arrêt de l'installation.  
**GB** - Open the installation intake valve.  
**I** - Aprire il rubinetto di intercettazione dell'impianto.
- 3- **E** - Esperamos que se llene el depósito.  
**F** - Attendez le remplissage du réservoir.  
**GB** - Wait for the tank to fill up.  
**I** - Attendere il riempimento del serbatoio.

**E** - En las bombas de superficie se debe llenar el cuerpo bomba de agua.  
**F** - Pour favoriser l'amorçage, les pompes extérieures doivent être remplies d'eau.  
**GB** - Surface pumps must be filled with water.  
**I** - Nelle pompe di superficie, il corpo della pompa deve essere pieno d'acqua.



- E** - Abrimos un grifo de la instalación.  
**F** - Ouvrez un robinet de l'installation.  
**GB** - Turn on a tap in the installation.  
**I** - Aprire un rubinetto dell'impianto.



**E** - Durante el relleno, las paredes del tanque pueden experimentar una deformación normal debido al peso del agua. Esta deformación no presenta ningún peligro a la seguridad, al funcionamiento y a la esperanza de vida del sistema AQUABOX  
**F** - Lors du remplissage, les parois de la cuve peuvent subir une déformation normale due au poids de l'eau.

Cette déformation ne présente aucun danger pour la sécurité, le fonctionnement et la durée de vie du système AQUABOX

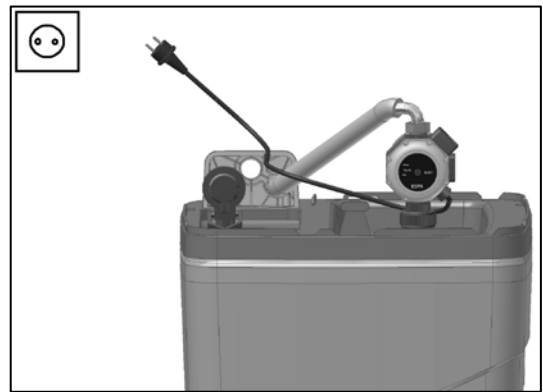
**GB** - During the filling, the walls of the tank can undergo a normal deformation due to the weight of water.

This deformation does not present any danger to safety, the running and the lifespan of system AQUABOX

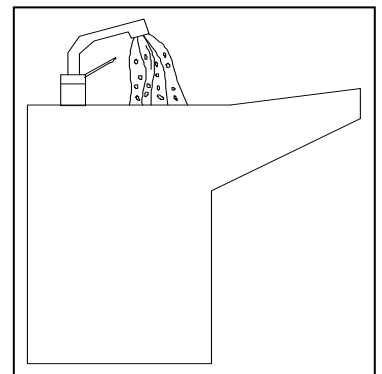
**I** - Durante il riempimento, le pareti del contenitore potrebbero subire una normale deformazione dovuta al peso dell'acqua.

Questa deformazione non comporta alcun rischio per la sicurezza, il funzionamento e la durata del sistema AQUABOX.

- E** - Conectamos el equipo a la corriente eléctrica.  
**F** - Raccorder l'appareil au secteur.  
**GB** - Connect the equipment to the power supply.  
**I** - Collegare l'apparecchiatura all'alimentazione elettrica.



- E** - Esperamos que salga todo el aire de la instalación, después cerramos el grifo y la bomba parará automáticamente  
**F** - Attendez que tout l'air soit purgé de l'installation, puis fermez le robinet et la pompe s'arrêtera automatiquement au bout de 10 à 15 secondes.  
**GB** - Wait for all the air to leave the installation, and then turn off the tap and the pump will automatically stop after 10-15 seconds.  
**I** - Attendere la fuoriuscita di tutta l'aria dall'impianto; successivamente chiudere il rubinetto. La pompa si fermerà automaticamente.



- E** - Todos los modelos de AQUABOX están fabricados para presurizar una instalación de forma totalmente automática, además incluyen la protección de falta de agua.  
**F** - Tous les modèles d'AQUABOX sont fabriqués pour mettre sous pression une installation de manière totalement automatique, et comprennent une protection contre l'absence d'eau.  
**GB** - All AQUABOX models are manufactured to pressurize an installation completely automatically; they also include water failure protection  
**I** - Tutti i modelli AQUABOX sono fabbricati per pressurizzare un impianto in maniera completamente automatica. Inoltre, sono dotati di una protezione contro l'assenza di acqua.

---

**E** - Si la alimentación del depósito es muy pequeña, o el consumo de la instalación es muy grande, el depósito se vaciará y la bomba se parará para no trabajar en hasta que seco. El equipo no volverá a ponerse en marcha:

- El depósito se haya vuelta a llenar, y pulsemos el pulsador de rearme.

**F** - Si l'alimentation du réservoir est très lente, ou si la consommation de l'installation est élevée, le réservoir se videra et la pompe s'arrêtera pour ne pas fonctionner à sec. L'appareil ne se remettra en marche que si:

- Le réservoir est à nouveau plein et le bouton de réarmement est pressé.

**GB** - If the water supply to the tank is very low, or installation consumption is very high, the tank will empty and the pump will stop so as to not run while dry. The equipment will not start up again until:

- The tank has filled up again, and the reset button is pushed.

**I** - Se l'alimentazione del serbatoio è molto bassa o se il consumo dell'impianto è molto elevato, il serbatoio si svuota e la pompa si arresta per evitare di funzionare a secco. L'apparecchiatura si avvierà quando:

- Il serbatoio sarà nuovamente pieno e verrà premuto il pulsante di ripristino.

## AQUABOX 350 ACUAPLUS / TECNOPLUS

### E - Puesta en marcha y funcionamiento

Enchufar el aparato: el LED indicador de tensión se enciende (LINE).

El grupo arranca automáticamente. Durante el funcionamiento de la bomba, el LED indicador de funcionamiento se enciende (RUN).

Durante esta operación, mantener un grifo abierto para purgar el aire de la instalación.

Una vez purgada la instalación, cerrar el grifo; el grupo debe detenerse pasados 10 segundos de funcionamiento. El único LED indicador que debe permanecer encendido en ese momento es el de tensión (LINE).

Si durante la puesta en marcha la bomba no se inicia correctamente o no dispone de suficiente agua para funcionar, se detendrá al cabo de 10 segundos y el LED indicador FAULT se encenderá.

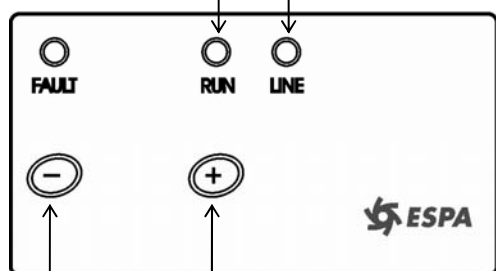
Para que se complete el inicio de la bomba, pulsar simultáneamente las teclas (+) y (-) para activar un ciclo de inicio (cebado) de 10 segundos.

Con un consumo de agua de 2 l/minuto, la bomba funcionará en régimen continuo. Por debajo de este consumo, el sistema de control enciende el indicador luminoso RUN, que parpadeará para indicar que se está por debajo del volumen mínimo y que la bomba se parará al cabo de 10 segundos.

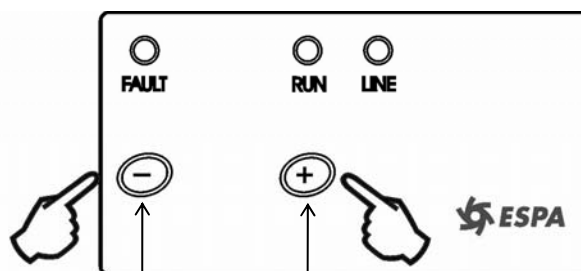
Momentos antes de que el circuito detenga la bomba, el control electrónico incrementará levemente el régimen del motor para aumentar la presión de trabajo, lo que provocará la parada del sistema.

El led de RUN permanece siempre encendido mientras el caudal de agua esté por encima del caudal mínimo, por debajo de este caudal el led empezará a parpadear.

El led LINE siempre estará encendido mientras tengamos tensión de línea.



Con los controles (-) y (+) podemos ajustar la presión de consigna.



Pulsando simultáneamente los botones (+) y (-) el circuito se reinicia.

### Ajuste de la presión de control

Para aumentar o disminuir la presión de trabajo, la bomba debe estar en funcionamiento y el LED indicador RUN debe estar encendido.

La presión varía manteniendo pulsado uno de los 2 botones (+) o (-).

La presión de arranque está ajustada a 0.5 bares por debajo de la presión de trabajo.

Se recomienda ajustar la presión de trabajo entre 1.5 y 2.5 bares.

### Detección de errores

Si el circuito electrónico detecta falta de agua, la bomba se detendrá automáticamente y el LED de alarma parpadeará.

El circuito realizará entonces 4 tentativas para restablecer la presión. Si no hay cambios, el sistema dará error hasta que sea reiniciado manualmente.

## AQUABOX 350 ACUAPLUS / TECNOPLUS

### F - Mise en marche et fonctionnement

Raccorder l'appareil au secteur, le LED indicateur de tension s'allume (LINE).

Le groupe démarre automatiquement. Pendant le fonctionnement de la pompe, le LED indicateur de fonctionnement s'allume (RUN).

Pendant cette opération, maintenez un robinet ouvert afin de purger l'air présent dans l'installation.

Une fois l'installation purgée, fermer le robinet, le groupe doit s'arrêter après 10 secondes de fonctionnement. Seul le LED indicateur de tension reste alors allumé (LINE).

Si au moment d'effectuer la mise en marche, la pompe n'est pas bien amorcée ou bien si elle ne dispose pas de suffisamment d'eau pour fonctionner, elle s'arrêtera au bout de 10 secondes et le LED indicateur FAULT s'allumera.

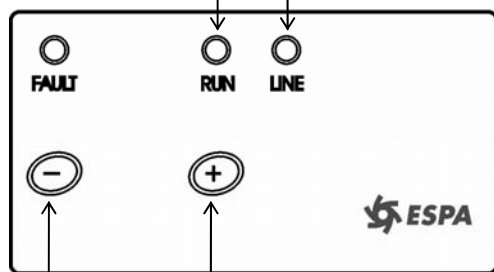
Afin de terminer l'amorçage de la pompe, appuyer sur les touches (+) et (-) simultanément afin de relancer un cycle d'amorçage de 10 secondes.

Pour une consommation d'eau de 2 l/minute, la pompe fonctionne en continu. En dessous de cette consommation, le système de contrôle allume l'indicateur lumineux RUN qui se met à clignoter pour indiquer que nous sommes au-dessous du débit minimum et, après 10 secondes, la pompe s'arrête.

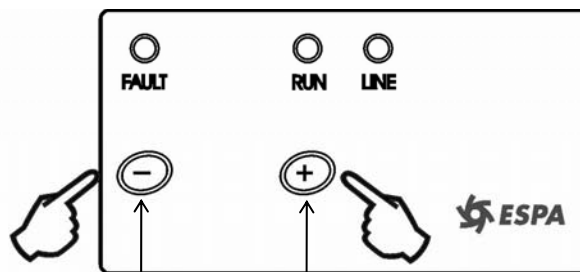
Quelques instants avant que le circuit n'arrête la pompe, le contrôle électronique effectue une légère montée des tours du moteur pour accroître légèrement la pression de consigne ce qui assure l'arrêt du system.

Le LED indicateur RUN reste allumé tant que le débit d'eau est au-dessus du débit minimum ; au-dessous de ce débit, le LED commence à clignoter.

Le LED indicateur LINE restera allumé tant qu'il y aura de la tension de ligne.



À l'aide des contrôles (-) et (+), nous pouvons régler la pression de consigne.



En poussant simultanément les boutons (+) et (-), le circuit redémarre.

### Réglage de la pression de commande

Pour augmenter ou diminuer la pression de consigne, la pompe doit être en fonctionnement et le LED indicateur RUN doit être allumé.

La pression varie en maintenant appuyé l'un des 2 boutons (+) ou (-).

La pression de démarrage est réglée à 0.5 bars au-dessous de la pression de consigne. Il est recommandé de régler la pression de consigne entre 1.5 et 2.5 bars.

### Détection d'erreurs

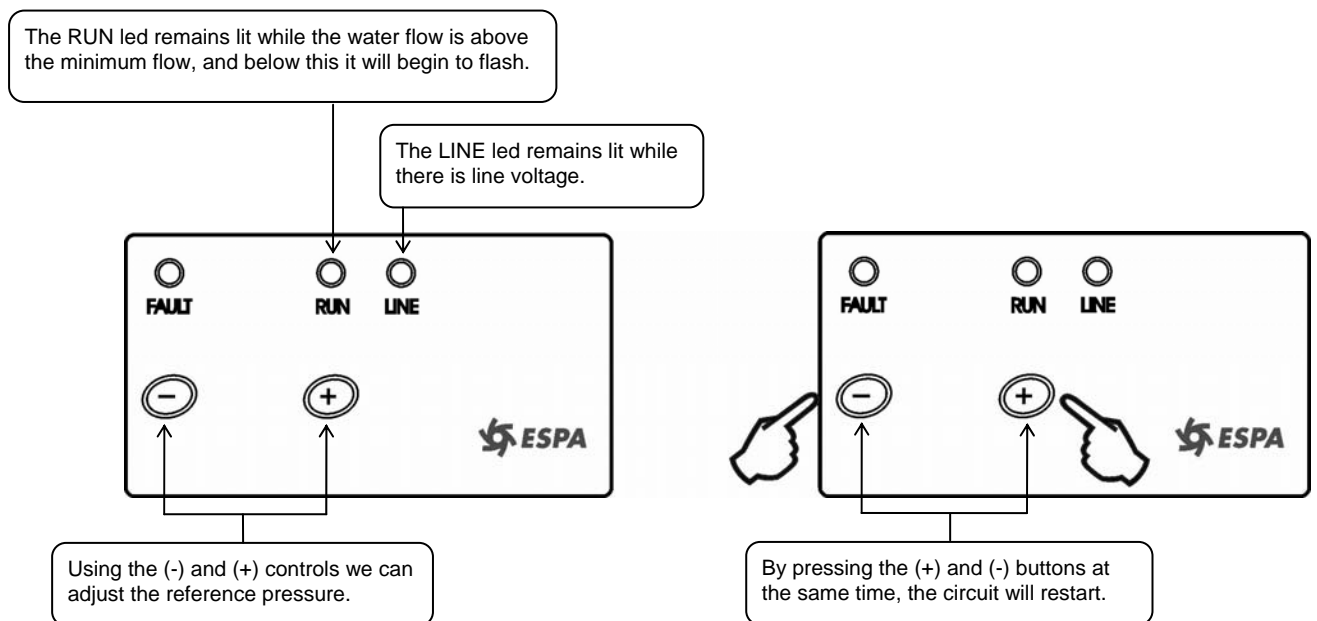
Si le circuit électronique détecte un manque d'eau, la pompe s'arrête automatiquement, le LED alarme se met alors à clignoter.

Le circuit réalise alors 4 tentatives pour rétablir la pression. Si rien ne se passe, le system reste alors en erreur jusqu'à ce qu'il soit réarmé manuellement.

# AQUABOX 350 ACUAPLUS / TECNOPLUS

## GB - Start up and operation

Connect the Aquabox 350 to the power supply; the line voltage LED (LINE) will light up. The unit will start automatically. The 'RUN' LED will remain on while the pump is running. During this operation, leave the valve open in order to purge any air from the system. When the system has purged, close the valve. The unit should stop after 10 seconds of operation. The 'RUN' LED will switch off, so only the line voltage LED (LINE) remains on. On startup, if the pump is not properly primed, or if it does not have enough water to function, it will stop after 10 seconds and the 'FAULT' LED will come on. To finish priming the pump, press the (+) and (-) keys simultaneously in order to restart the 10-second priming sequence. The pump will operate continuously at flow rates greater than or equal to 2 liters/min. If the flow rate is less than 2 liters/min, the 'RUN' LED will start blinking to indicate a below-minimum flow rate and the pump will stop after 10 seconds. Just before the circuit stops the pump, the electronic control system will slightly increase the motor speed to increase the reference pressure to the level needed to shut down the system.



## Adjusting the reference pressure

In order to increase or reduce the reference pressure, the pump must be running and the 'RUN' LED must be on.

The pressure can be changed by pressing and holding the (+) or (-) key.

The start-up pressure is set at 0.5 bars below the reference pressure.

We recommend setting the reference pressure to between 1.5 and 2.5 bars.

## Fault detection

If the electronic circuit detects a lack of water, the pump will stop automatically and the 'FAULT' LED will start flashing.

The circuit will then make four attempts to regain pressure. If these attempts are unsuccessful, the system will remain in 'FAULT' mode until it is reset manually.

## AQUABOX 350 ACUAPLUS / TECNOPLUS

### I - Avvio e funzionamento

Collegare l'apparecchiatura all'alimentazione elettrica: l'indicatore LED di tensione si accende (LINE). Il gruppo si mette in moto automaticamente. Durante il funzionamento della pompa, l'indicatore di funzionamento LED si accende (RUN).

Nel corso di questa operazione, mantenere un rubinetto aperto per eliminare l'aria dall'impianto.

Una volta eliminata l'aria, chiudere il rubinetto; trascorsi 10 secondi il gruppo si fermerà. L'unico indicatore LED che rimane acceso da questo momento è quello di tensione (LINE).

Se durante l'avvio non viene innescata correttamente o non si dispone di acqua sufficiente per il funzionamento, la pompa si arresta dopo 10 secondi e l'indicatore LED FAULT si accende.

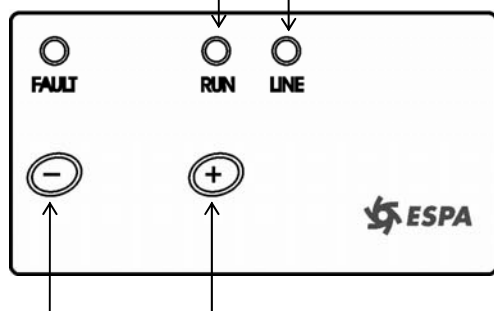
Per completare l'innescò della pompa, premere contemporaneamente i pulsanti (+) e (-) e si attiverà un ciclo di innescò di 10 secondi.

Con un consumo d'acqua di 2 litri/minuto, la pompa funziona a regime continuo. Al di sotto di tale valore, il sistema di controllo accende l'indicatore luminoso RUN, che lampeggia per indicare una portata inferiore al valore minimo e l'arresto della pompa dopo 10 secondi.

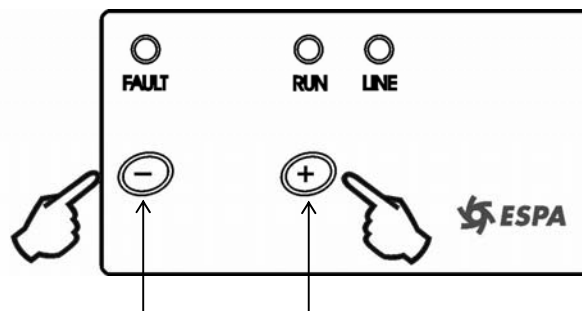
Alcuni istanti prima che il circuito arresti la pompa, il controllo elettronico incrementa leggermente il regime del motore per aumentare la pressione di funzionamento e provocando l'arresto del sistema.

Il led RUN rimane acceso quando la portata dell'acqua è superiore al valore minimo. Al di sotto di tale valore, il LED inizia a lampeggiare.

Il led LINE rimane acceso quando si ha tensione elettrica.



Con i pulsanti (-) e (+) è possibile regolare la pressione di funzionamento.



Premere contemporaneamente i pulsanti (+) e (-) per riavviare il circuito.

### Regolazione della pressione di riferimento

Per aumentare o diminuire la pressione di funzionamento, la pompa deve essere in funzione con l'indicatore LED RUN acceso.

La pressione viene modificata mantenendo premuto uno dei due pulsanti (+) o (-).

La pressione di avviamento è impostata a 0,5 bar al di sotto della pressione di funzionamento.

Si consiglia di regolare la pressione di funzionamento tra 1,5 e 2,5 bar.

### Individuazione degli errori

Se il circuito elettronico rileva assenza di acqua, la pompa si arresta automaticamente e il LED di allarme lampeggia.

Il circuito effettua quindi 4 tentativi per ristabilire la pressione. Se tali tentativi non funzionano, il sistema indica un errore finché non viene riavviato manualmente.

---

**5.- E - REPARACIÓN Y MANTENIMIENTO**  
**F - RÉPARATION ET ENTRETIEN**  
**GB - REPAIR AND MAINTENANCE**  
**I - RIPARAZIONE E MANUTENZIONE**



**E - ATENCIÓN.** En caso de avería, la sustitución del cable eléctrico o la manipulación de la bomba sólo puede ser efectuado por un Servicio Técnico Oficial.

**F - ATTENTION.** En cas de dommage, le remplacement du câble électrique ou la manipulation de la pompe ne peut être effectuée que par un service technique officiel.

**GB - CAUTION.** In the event of a breakdown, replacement of the electric cable or manipulation of the pump must only be performed by the Official Technical Service.

**I - ATTENZIONE.** In caso di guasto, la sostituzione del cavo elettrico e gli interventi sulla pompa potranno essere eseguiti soltanto dall'assistenza tecnica ufficiale.

**E - PROHIBIDO manipular o reparar.**

Las manipulaciones o reparaciones solo pueden hacerse en servicios técnicos oficiales.

El usuario solo podrá hacer las manipulaciones indicadas en este manual.

El fabricante no se responsabiliza de otras manipulaciones que pueda hacer el usuario.

**F - DEFENSE de manipuler ou de réparer.**

Les manipulations ou réparations ne peuvent s'effectuer qu'au sein de services techniques officiels.

L'utilisateur ne pourra effectuer que les opérations indiquées dans ce manuel.

Le fabricant décline toute responsabilité pour toute autre manipulation effectuée par l'utilisateur.

**GB - DO NOT manipulate or repair.**

Manipulations or repairs must only be performed by the official technical services.

The user must only perform the manipulations indicated in this manual.

The manufacturer is not responsible for any other manipulations that the user may perform.

**I - PROIBITO effettuare interventi o riparazioni..**

Eventuali riparazioni o interventi possono essere effettuati solamente presso l'assistenza tecnica ufficiale.

L'utente potrà effettuare soltanto le operazioni indicate in questo manuale.

Il produttore declina qualsiasi responsabilità in caso di altre operazioni effettuate dall'utente.





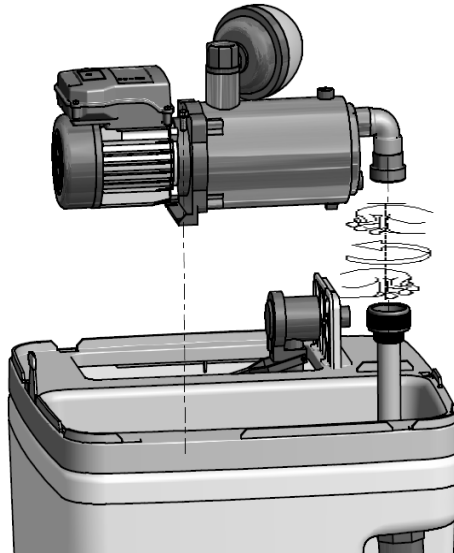
---

**5.1- E - SUBSTITUCIÓN DE LA BOMBA**  
**F - REMPLACEMENT DE LA POMPE**  
**GB - PUMP REPLACEMENT**  
**I - SOSTITUZIONE DELLA POMPA**



**E - ATENCIÓN.** Antes de sustituir la bomba desconectar todos los cables eléctricos.  
**F - ATTENTION.** Avant de remplacer la pompe, débranchez tous les câbles électriques.  
**GB - CAUTION.** Before replacing the pump disconnect all electrical cables.  
**I - ATTENZIONE.** Prima di sostituire la pompa scollegare tutti i cavi elettrici.

**Fig. 8**



## 5.2- E - SUBSTITUCIÓN/MANTENIMIENTO DE LA VÁLVULA DE ENTRADA F - REMPLACEMENT ET ENTRETIEN DE LA VANNE D'ENTREE GB - INLET VALVE REPLACEMENT AND MAINTENANCE I - SOSTITUZIONE/MANUTENZIONE DELLA VALVOLA DI INGRESSO



**E - ATENCIÓN.** Antes de sustituir la válvula de entrada, debemos cerrar la alimentación de agua.

**F - ATTENTION.** Avant de remplacer la vanne d'entrée, n'oubliez pas de fermer l'arrivée d'eau.

**GB - ATTENTION.** Before replacing the intake valve, turn off the water supply.

**I - ATTENZIONE.** Prima di sostituire la valvola di ingresso, è necessario chiudere l'alimentazione dell'acqua.

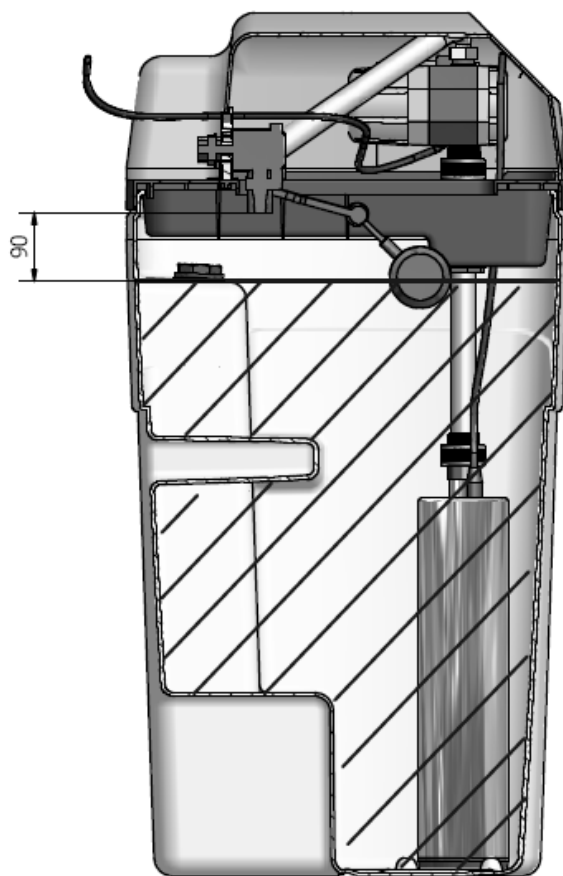
**E -** Substituir siempre la válvula por una válvula de características idénticas. Para garantizar un funcionamiento correcto del sistema, para limpiar regularmente el filtro de la entrada de la válvula.

**F -** Remplacez toujours robinet flotteur par un robinet flotteur de caractéristiques identiques. Afin de garantir un bon fonctionnement du système, nettoyer régulièrement le filtre d'entrée du robinet flotteur.

**GB -** Always replace the tap float by a tap float of identical characteristics. In order to guarantee a correct running of the system, to regularly clean the filter of entry of the tap float.

**I -** Sostituire sempre la valvola con una di caratteristiche identiche. Per garantire un corretto funzionamento del sistema, pulire regolarmente il filtro di ingresso della valvola.

Fig. 10



### 5.3- E - MANTENIMIENTO / F - ENTRETIEN GB - MAINTENANCE / I - MANUTENZIONE



**E** - Utilizar solamente piezas de repuesto originales para sustituir los componentes que estén desgastados o dañados.

**F** - N'utilisez que des pièces de rechange originales pour remplacer les composants usés ou endommagés.

**GB** - Use only original replacement parts to replace components that are worn or damaged.

**I** - Utilizzare soltanto pezzi di ricambio originali per sostituire componenti guasti o danneggiati.

**E** - Nuestras bombas y Kits de Presión están exentos de mantenimiento.

Periódicamente es recomendable limpiar el filtro incorporado en la válvula de entrada, y el filtro del desagüe.

Si el equipo se prevé que estará un tiempo prolongado sin actividad, es recomendable que se vacíe el depósito y toda la instalación hidráulica del módulo, intentando que la bomba y el depósito queden sin agua en su interior.

No obstante es recomendable que una vez al año se limpie el depósito, para sacar las partículas y incrustaciones que se hayan ido depositando durante el funcionamiento del equipo a lo largo del tiempo. Comprobar que no haya fugas y que la bomba funciona correctamente.

**F** - Nos pompes et kits de pression sont sans maintenance.

Il est recommandé de nettoyer régulièrement le filtre incorporé dans la vanne d'arrivée, ainsi que le filtre d'évacuation.

Si vous prévoyez de laisser l'appareil arrêté pour une période prolongée, nous vous conseillons de vider le réservoir et toute la partie hydraulique du module, ainsi que la pompe si possible.

Nous recommandons également de nettoyer le réservoir une fois par an, pour éliminer particules et dépôts qui se seraient déposés peu à peu pendant le fonctionnement de l'appareil. Vérifiez l'absence de fuites et le bon fonctionnement de la pompe.

**GB** - Our pumps and pressure kits are maintenance-free.

We recommend cleaning the filter incorporated in the intake valve and the drainage filter periodically.

If the equipment is likely to be inactive for a prolonged period, it is recommended that the tank and the complete hydraulic installation of the module are drained, with no water remaining inside the pump or tank.

However it is recommended that once a year the tank is cleaned to remove any particles and incrustations deposited during operation of the equipment over time. Check that there are no leaks and that the pump runs correctly.

**I** - Pompe e Kit di pressione non richiedono manutenzione.

Si consiglia di pulire periodicamente il filtro incorporato nella valvola di ingresso e il filtro dello scarico.

Se si prevede di non utilizzare l'apparecchiatura per un certo periodo, è consigliabile svuotare il serbatoio e tutta la parte idraulica del modulo, in modo che la pompa e il serbatoio rimangano senza acqua al loro interno.

Inoltre, è consigliabile pulire una volta all'anno il serbatoio per rimuovere particelle e incrostazioni che depositate durante il funzionamento con il passare del tempo. Verificare l'assenza di perdite e il corretto funzionamento della pompa.

## 6.- POSIBLES PROBLEMAS, CAUSAS Y SOLUCIONES

Possible avería	Causa	Solución
La bomba no se pone en marcha y el interruptor general está activado.	Falta de alimentación eléctrica.	Restaurar la alimentación.
	La protección térmica de la bomba se ha activado.	Esperar que el motor de la bomba se enfríe. Si el error persiste consultar al servicio técnico. Comprobar que la bomba está bien ventilada.
	Fusible o magneto térmicos de protección bomba quemados o disparados.	Cambiar fusibles o activar magneto térmicos, y comprobar el consumo de la bomba con el valor nominal de los circuitos de protección.
	El depósito está vacío.	Comprobar la válvula de entrada de agua.
La electro bomba se pone en marcha, pero la protección térmica se activa de inmediato o los fusibles se queman.	Sobrecarga del motor.	Comprobar las condiciones de trabajo de la electro bomba y reponer la protección.
	Cable de alimentación dañado.	Reparar el cable de alimentación.
	Protección térmica o fusibles no adecuados para la corriente del motor.	Controlar y, si es necesario sustituir los componentes.
	Tensión de alimentación no comprendida entre los límites del motor.	Comprobarla tensión de alimentación del motor y el de la red eléctrica.
La electro bomba se pone en marcha demasiado frecuentemente.	Pérdidas de agua en la válvula de retención incorporada en el equipo.	Comprobar que no haya suciedad que impida el correcto cierre de la válvula.
	Pérdidas de agua en la instalación.	Comprobar la instalación para localizar las pérdidas. Reparar o sustituir los componentes. Si no es posible solucionar las pérdidas, instalar una hidrosfera según el capítulo 3.1.2.
La bomba se pone en marcha la primera vez y se para después de unos 10", marcando fallo.	Depósito vacío.	Comprobar la válvula de entrada de agua.
	Fugas en la tubería de aspiración.	Comprobar las tuberías.
	Hay bolsas de aire en la instalación.	Abrir varios grifos y pulsar el pulsador de reset, y esperar que salga todo el aire de la instalación.
La presión o el caudal son insuficientes.	Altura manométrica total superior a la prevista.	Verificar la altura manométrica y las pérdidas de carga.
	Olvido de cebar la bomba.	Llenar el cuerpo bomba de agua.
El depósito se llena muy despacio	Filtro de entrada está obturado.	Limpiar el filtro.
Se activa la protección general de la instalación.	Cortocircuito.	Comprobar los cables de conexión.
Se activa la protección diferencial de la instalación ("Cortacircuitos").	Fuga a tierra.	Comprobar el aislamiento de la electro bomba y de los cables.

Si el problema persiste, o no se encuentra la solución en la tabla, consultar la documentación específica de la bomba, o acudir a un servicio técnico oficial.

## 6.- PROBLÈMES ÉVENTUELS, CAUSES ET SOLUTIONS

Panne éventuelle	Cause	Solution
La pompe ne se met pas en marche bien que l'interrupteur général soit allumé.	Alimentation électrique absente.	Remettre en marche l'alimentation.
	La protection de surchauffe de la pompe s'est mise en route.	Attendez le refroidissement de la pompe. Si la panne persiste consultez le service technique. Vérifiez que la pompe est bien ventilée.
	Fusible fondu ou disjoncteur thermique de protection de la pompe déclenché.	Changez les fusibles ou réenclenchez les disjoncteurs thermiques, et vérifiez l'intensité du courant de la pompe par rapport à la valeur nominale des circuits de protection.
	Le réservoir est vide.	Vérifiez la vanne d'arrivée d'eau.
La pompe électrique se met en route, mais le disjoncteur thermique se déclenche immédiatement, ou bien les fusibles fondent.	Surcharge du moteur.	Vérifiez les conditions dans lesquelles la pompe fonctionne, et réactivez les protections.
	Câble d'alimentation endommagé.	Réparez le câble d'alimentation.
	Disjoncteur thermique ou fusibles inadaptés pour l'intensité du moteur.	Contrôlez-les, et si nécessaire, remplacez les composants.
	Tension d'alimentation à l'extérieur de la plage du moteur.	Vérifiez la tension d'alimentation du moteur et celle du réseau électrique.
La pompe électrique se met en route trop souvent.	Pertes d'eau dans la vanne de rétention intégrée dans le matériel.	Vérifiez qu'il n'y a pas de saletés gênant la fermeture correcte de la vanne.
	Fuites d'eau dans l'installation.	Vérifiez l'installation pour localiser les fuites. Réparez ou remplacez les composants défectueux. Si vous ne pouvez réparer les fuites, installez un réservoir à vessie comme indiqué au chapitre 3.1.2.
La pompe se met en marche la première fois, et s'arrête après environ 10 s, indiquant une panne.	Réservoir vide.	Vérifiez la vanne d'arrivée d'eau.
	Fuites dans la tuyauterie d'aspiration.	Vérifiez la tuyauterie.
	Poches d'air dans l'installation.	Ouvrez les différents robinets, appuyez sur le bouton de réinitialisation, et attendez que tout l'air sorte de l'installation.
La pression ou le débit sont insuffisants.	Hauteur manométrique totale supérieure à ce qui était prévu.	Vérifiez la hauteur manométrique et les pertes de charge.
	Oubli d'amorçage de la pompe.	Remplissez d'eau le corps de la pompe.
Le réservoir se remplit très lentement.	Le filtre d'entrée est obturé.	Nettoyer le filtre.
La protection générale de l'installation se déclenche.	Court-circuit.	Vérifiez les câbles de branchement.
Le disjoncteur différentiel de l'installation se déclenche ("courts circuits").	Contact avec la terre.	Vérifiez l'isolement de la pompe électrique et des câbles.

Si le problème persiste, et si vous ne trouvez pas la réponse dans le tableau, consultez la documentation spécifique de la pompe, ou contactez un service technique officiel.

## 6.- POSSIBLE PROBLEMS, CAUSES AND SOLUTIONS

Possible fault	Cause	Solution
The pump does not start up and the general switch is activated.	Failure of electrical supply.	Restore the supply.
	The thermal circuit breaker for the pump has been triggered.	Wait until the pump motor cools down. If the error persists consult the technical service. Check that the pump is well ventilated.
	Fuses blown or thermal magnetic circuit breakers triggered.	Change fuses or close thermal magnetic circuit breakers and check the pump consumption with the nominal value of the circuit-breakers.
	The tank is empty.	Check the water intake valve
The electric pump starts up but the thermal circuit breaker activates immediately or the fuses blow.	Motor overload.	Check the working conditions of the electric pump and replace the thermal circuit breaker.
	Supply cable damaged.	Repair the supply cable.
	Thermal circuit breaker or fuses not adequate for the motor current.	Check and if necessary replace the components.
	Supply voltage not between the motor limits.	Check the supply voltage of the motor and on the electrical supply circuit.
The electric pump starts up too frequently.	Loss of water in the retention valve incorporated in the equipment.	Check that there isn't any debris that impedes correct closure of the valve.
	Water loss in the installation.	Check the installation to find the faults. Repair or replace the components. If it is not possible to fix the faults, install a hydrosphere as per chapter 3.1.2.
The pump start up the first time and stops after 10", showing a fault.	Empty tank.	Check the water intake valve
	Leaks in the intake pipes.	Check the pipes.
	There are air pockets in the installation.	Turn on various taps and push the reset button and wait until all the air exits the installation.
The pressure or flow are insufficient.	Total pressure valve allowance greater than that provided for.	Check the pressure valve allowance and the loss of pressure.
	Forgetting to prime the pump.	Fill the pump body with water.
The tank fills up very slowly.	Intake filter is obstructed.	Clean the filter.
The installation general circuit breaker activates.	Short circuit	Check the connection cables.
The installation differential circuit breaker activates. ("Short circuits")	Leak to earthing.	Check the state of the installation in the electric pump and in the cables.

If the problem persists, or the solution is not found in the table, consult the specific pump information or refer to an official technical service.

## 6.- POSSIBILI PROBLEMI, CAUSE E SOLUZIONI

Possibile guasto	Causa	Soluzione
La pompa non si avvia e l'interruttore generale è attivato.	Mancanza di corrente.	Ripristinare la corrente.
	Si è attivata la protezione termica della pompa.	Attendere che il motore della pompa si raffreddi. Se l'errore persiste, contattare l'assistenza tecnica. Verificare che la pompa sia ben ventilata.
	Il fusibile o gli interruttori termomagnetici per la protezione della pompa sono bruciati o guasti.	Cambiare i fusibili o attivare gli interruttori termomagnetici, quindi verificare il consumo della pompa con il valore nominale dei circuiti di protezione.
	Il serbatoio è vuoto.	Controllare la valvola di ingresso dell'acqua.
L'elettropompa si avvia, ma la protezione termica si attiva immediatamente e i fusibili si bruciano.	Sovraccarico del motore.	Verificare le condizioni di funzionamento dell'elettropompa e riattivare la protezione.
	Cavo di alimentazione danneggiato.	Riparare il cavo di alimentazione.
	Protezione termica o fusibili non adeguati per la corrente del motore.	Controllare e, se necessario, sostituire i componenti.
	Tensione di alimentazione non compresa tra i limiti del motore.	Verificare la tensione di alimentazione del motore e della rete elettrica.
L'elettropompa si avvia troppo frequentemente.	Perdite d'acqua nella valvola di ritegno incorporata all'apparecchiatura.	Verificare che non ci sia sporcizia a impedire la corretta chiusura della valvola.
	Perdite d'acqua nell'impianto.	Controllare l'impianto per localizzare le perdite. Riparare o sostituire i componenti. Se non è possibile riparare le perdite, installare una idrosfera come descritto nel capitolo 3.1.2.
La pompa si avvia la prima volta e si arresta dopo 10 secondi, indicando un guasto.	Serbatoio vuoto.	Controllare la valvola di ingresso dell'acqua.
	Perdite nei tubi di aspirazione.	Controllare i tubi.
	Nell'impianto sono presenti tasche d'aria.	Aprire vari rubinetti e premere il pulsante di ripristino, attendere quindi che esca tutta l'aria dall'impianto.
La pressione o la portata non sono sufficienti.	Altezza manometrica totale superiore a quella prevista.	Verificare l'altezza manometrica e le perdite d'acqua.
	Si è dimenticato di adescare la pompa.	Riempire il corpo della pompa di acqua.
Il serbatoio di riempie molto lentamente.	Il filtro d'ingresso è otturato.	Pulire il filtro.
Si attiva la protezione generale dell'impianto.	Cortocircuito.	Controllare i cavi di connessione.
Si attiva la protezione differenziale dell'impianto ("Salvavita").	Fuga a terra.	Verificare l'isolamento dell'elettropompa e dei cavi.

Se il problema persiste o non si trova la soluzione nella tabella, consultare la documentazione specifica della pompa o rivolgersi all'assistenza tecnica ufficiale.

---

## **7.- E - TRANSPORTE Y ALMACENAMIENTO / F - TRANSPORT ET STOCKAGE GB - TRANSPORT AND STORAGE / I - TRASPORTO E STOCCAGGIO**

**E** - Los módulos AQUABOX vienen correctamente embalados para ser transportados en un palet. No desembalar el módulo hasta que haya llegado al emplazamiento definitivo.

El almacenamiento debe realizarse en almacenes secos y frescos, sin la incidencia directa de la luz solar, evitando los golpes y rozamientos entre diferentes módulos.

**F** - Les modules AQUABOX sont emballés de manière à pouvoir être transportés sur une palette. Ne déballez pas le module avant qu'il ne soit arrivé sur son emplacement définitif.

Le stockage doit s'effectuer dans un entrepôt sec et frais, en évitant le rayonnement solaire direct, ainsi que les chocs et frottements entre différents modules.

**GB** - The AQUABOX modules arrive correctly packaged for transport on pallets. Do not unpack the module until it arrives at the final location.

They should be stored in a cool dry place, away from direct sunlight and avoiding any impact or friction between the different modules.

**I** - I moduli AQUABOX sono imballati in modo da consentire il trasporto su pallet. Non togliere l'imballaggio del modulo finché non si trova nella posizione definitiva.

Lo stoccaggio deve essere effettuato in ambienti secchi e freschi, senza luce solare diretta, evitando urti e attriti tra differenti moduli.

## **8- E - GESTION DE RESIDUOS / F - ÉLIMINATION GB - DISPOSAL / I - GESTIONE DEI RESIDUI**

**E** - Tras la instalación, eliminar el embalaje según las leyes vigentes y, si es posible, reutilizarlo para otros usos.

Llegado el momento de desechar el módulo, este no contiene ningún material tóxico ni contaminante. Los componentes principales están debidamente identificados para proceder a un desguace selectivo.

En caso de que sea necesario desguazar el motor y, por lo tanto, desmontarlo, se deben respetar las leyes vigentes para la eliminación selectiva de residuos.

**F** - Après l'installation, éliminez l'emballage conformément à la réglementation en vigueur, ou, si possible, réutilisez-le pour d'autres applications.

Le module ne contient aucun matériel toxique ni contaminant à prendre en compte au moment de son élimination. Les composants principaux sont étiquetés pour permettre un tri sélectif.

S'il est nécessaire d'éliminer le moteur, et donc de le démonter, il faut alors respecter la réglementation en vigueur pour le tri sélectif des déchets.

**GB** - After the installation, dispose of the packaging according to the applicable laws and if possible, recycle.

When the module must be disposed of, it does not contain any toxic or contaminating material. The main components are duly identified to enable selective scrapping.

If it is necessary to scrap the motor, and therefore dismantle it, the applicable laws for selective disposal of residue must be complied with.

**I** - Dopo l'installazione, eliminare l'imballaggio secondo le leggi vigenti e, se possibile, riciclarlo.

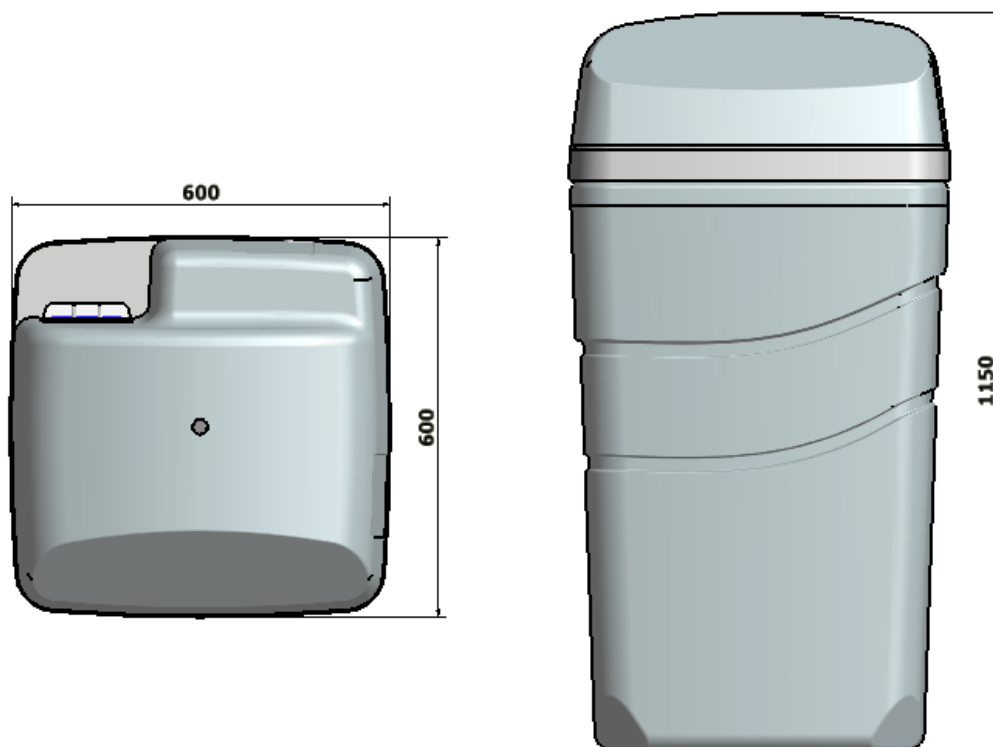
Il modulo non contiene nessun materiale tossico o contaminante da prendere in considerazione al momento di eliminare il modulo. I componenti principali sono debitamente identificati per consentire una rottamazione selettiva.

In caso sia necessario rottamare il motore e pertanto smontarlo, è necessario rispettare le leggi vigenti per l'eliminazione selettiva dei residui.



**9.- E - DIMENSIONES Y PESOS  
F - DIMENSIONS ET POIDS  
GB - DIMENSIONS AND WEIGHT  
I - DIMENSIONI E PESO**

Fig. 11



AQUABOX 350	E - Tabla de Pesos [kg] F - Table des poids [kg] GB - Weight Table [kg] I - Tabella dei pesi [kg]		E - Capacidad [litros] F - Capacité [litres] GB - Capacity [litres] I - Capacità [litri]	dBA
	E - vacío F - vide GB - empty I - vuoto	E - lleno de agua F - rempli d'eau GB - full of water I - pieno d'acqua		
TECNOPRES	25	240	215	<70
TECNOPLUS	25	240	215	
ACUAPLUS	25	240	215	
ACUAPRES	25	240	215	

---





## AQUABOX 400

10.- E - INSTALACIÓN DE LAS CISTERNAS / F - ASSEMBLAGE DES CUVES  
GB - TANKS ASSEMBLY / I - INSTALLAZIONE DELLE CISTERNE



**11.- DECLARACIÓN DE CONFORMIDAD  
 DÉCLARATION DE CONFORMITÉ  
 DECLARATION OF CONFORMITY  
 DICHIARAZIONE DI CONFORMITÀ**



<p><b>E</b></p> <p><b>ESPA 2025, S.L.</b>          Carretera de Mieres s/n          17820 BANYOLES- ESPAÑA          Tel. +34 972 588 000          Fax. +34 972 588 021          info@espa.com          http://www.espa.com</p> <p><b>PRODUCTO:          AQUABOX 350- 400</b></p>	<p><b>DECLARACIÓN DE CONFORMIDAD:</b>          Los productos arriba mencionados se hallan conformes a:          Directiva 2006/95/CE (Baja tensión)          Directiva 2004/108/CE (Compatibilidad electromagnética)          Directiva 2006/42/CE y al norma EN 809 (Seguridad máquinas)          Norma Europea EN60.335-1          Norma Europea EN60.335-2-41          Norma Europea EN55014-1/2          Norma Europea EN 1717          Orden española "Normas Básicas para las instalaciones interiores de suministro de agua"          (BOE del 13-1-76 y correcciones del BOE de 12-2-76)</p> <p>Firma/Cargo: Pere Tubert (Respons. Oficina Técnica)</p> 
<p><b>F</b></p> <p><b>ESPA 2025, S.L.</b>          Carretera de Mieres s/n          17820 BANYOLES- ESPAÑA          Tel. +34 972 588 000          Fax. +34 972 588 021          info@espa.com          http://www.espa.com</p> <p><b>PRODUIT:          AQUABOX 350- 400</b></p>	<p><b>DÉCLARATION DE CONFORMITÉ:</b>          Les produits mentionnés plus haut sont conformes à :          La directive 2006/95/CE (Basse Tension)          La directive 2004/108/CE (Compatibilité Électromagnétique)          La directive 2006/42/CE et à la Norme EN 809 (Sécurité des machines)          La norme européenne EN60.335-1          La norme européenne EN60.335-2-41          La norme européenne EN55014-1/2          La norme européenne EN 1717          L'ordonnance espagnole "Normes de bases pour les installations intérieures d'alimentation          en eau" (BOE du 13-1-76 et amendements du BOE du 12-2-76)</p> <p>Signature (titre): Pere Tubert (Respons. Bureau Technique)</p> 
<p><b>GB</b></p> <p><b>ESPA 2025, S.L.</b>          Carretera de Mieres s/n          17820 BANYOLES- ESPAÑA          Tel. +34 972 588 000          Fax. +34 972 588 021          info@espa.com          http://www.espa.com</p> <p><b>PRODUCT:          AQUABOX 350- 400</b></p>	<p><b>DECLARATION OF CONFORMITY:</b>          The products mentioned above are in compliance with:          Directive 2006/95/CE (Low voltage)          Directive 2004/108/CE (Electromagnetic compatibility)          Directive 2006/42/CE and with the Standard EN 809 (Machine safety)          European Regulation EN60.335-1          European Regulation EN60.335-2-41          European Regulation EN55014-1/2          European Regulation EN 1717          Spanish order "Basic rules for the interior installation of water supply" (BOE 13-1-76 and          corrections BOE 12-2-76)</p> <p>Signature/Charge: Pere Tubert (Respons. Technical Office)</p> 
<p><b>I</b></p> <p><b>ESPA 2025, S.L.</b>          Carretera de Mieres s/n          17820 BANYOLES- ESPAÑA          Tel. +34 972 588 000          Fax. +34 972 588 021          info@espa.com          http://www.espa.com</p> <p><b>PRODUCT:          AQUABOX 350- 400</b></p>	<p><b>DICHIARAZIONE DI CONFORMITÀ:</b>          I prodotti sopra elencati sono conformi alle seguenti:          Direttiva 2006/95/CE (Bassa Tensione)          Direttiva 2004/108/CE (Compatibilità elettromagnetica)          Direttiva 2006/42/CE e norma EN 809 (Sicurezza delle macchine)          Norma Europea EN60.335-1          Norma Europea EN60.335-2-41          Norma Europea EN55014-1/2          Norma Europea EN 1717          Ordinanza spagnola "Norme di base relative agli impianti interni per la fornitura di acqua"          (BOE del 13-1-76 ed emendamenti del BOE del 12-2-76)</p> <p>Firma/Qualifica: Pere Tubert (Respons. Ufficio tecnico)</p> 

**ESPA 2025, S.L.**  
**C/ Mieres, s/n - 17820 BANYOLES**  
**GIRONA - SPAIN**